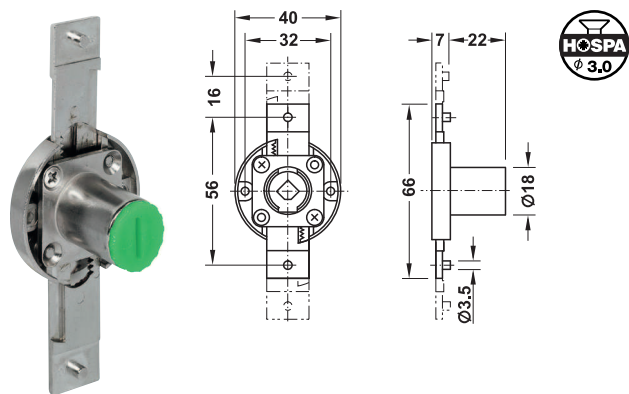
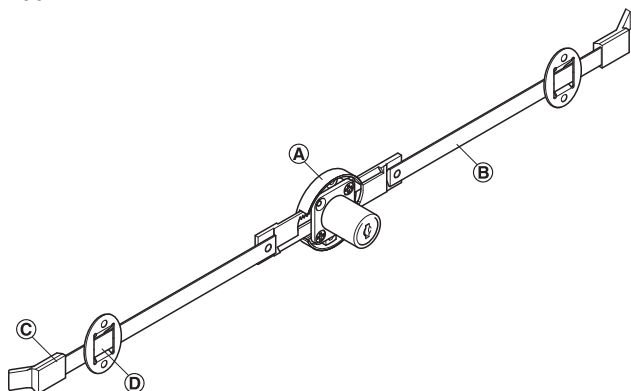


Serrature a stringa



- > Applicazione: per nuclei cilindro da inserire frontalmente, in opera
- > Esecuzione: pressofusione di zinco nichelato
- > Finitura: nichelato
- > montaggio: sinistro, destro oppure lad
- > Corsa: 16 mm
- > Lunghezza corpo cilindro: 22 mm
- > Montaggio: da avvitare

Applicazione



Esempio: serratura a stringa lad (bloccaggio trasversale)

- A** Serrature con a stringa
- B** Asta profilata 10 x 3 mm
- C** Puntale a innesto
- D** Guida asta

Montaggio	Codice
sinistro	237.76.620
destro	237.76.610
lad (chiusura a sinistra)	237.76.600

Confezione: 1 oppure 20 pezzi

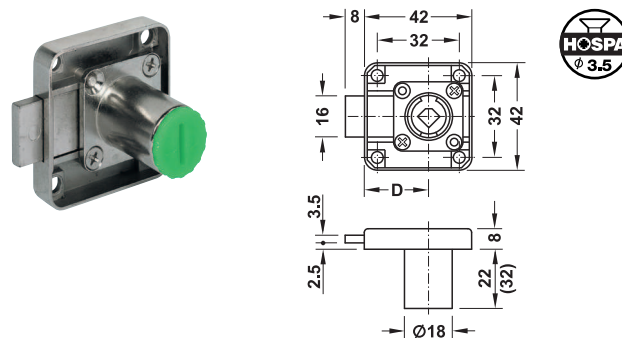
Avviso per l'ordine

aste di chiusura, guida-aste e puntali non sono compresi nella fornitura e sono da ordinare a parte.

Serratura a catenaccio da avvitare

Entrata D 25 mm

→ Corsa ridotta del catenaccio

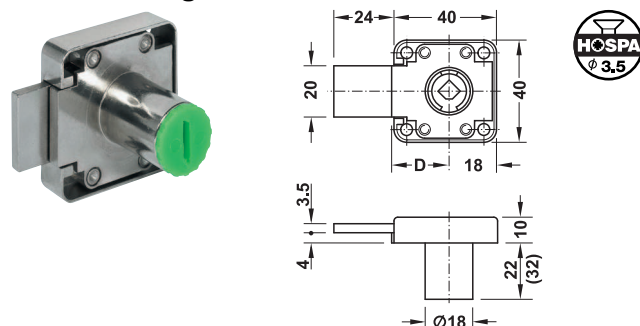


- > Applicazione: per nuclei cilindro da inserire frontalmente, in opera
- > Esecuzione: pressofusione di zinco nichelato
- > Finitura: nichelato
- > Entrata D: 25 mm
- > Lunghezza corpo cilindro: 22 mm oppure 32 mm
- > Montaggio: da avvitare

montaggio	Lunghezza corpo cilindro mm	Codice
sinistro	22	232.26.610
destro	22	232.26.600
lad (chiusura a destra)	22	232.26.620
	32	232.26.680

Confezione: 1 oppure 20 pezzi

→ Corsa lunga del catenaccio



- > Applicazione: per nuclei cilindro da inserire frontalmente, in opera
- > Esecuzione: pressofusione di zinco nichelato
- > Finitura: nichelato
- > Entrata D: 22 mm
- > Lunghezza corpo cilindro: 22 mm oppure 32 mm
- > Montaggio: da avvitare

Montaggio	Lunghezza corpo cilindro mm	Codice
sinistro	22	232.25.610
destro	22	232.25.600
lad (chiusura a destra)	22	232.25.620
	32	232.25.680

Confezione: 1 oppure 20 pezzi

Accessori per serrature per mobili	► FM 6.153
Accessori serratura asta a stringa	► FM 6.154
Nuclei sostituibili Symo	► FM 6.77

