

# Optimat Plus

## Cerniera con molla con Power Control per montaggio frontale



**Optimat Plus**  
Cerniera con molla, regolazione  
verticale e laterale, Power Control  
(regolazione della forza della molla)

Angolo di apertura 110°

Per tutte le larghezze di telaio.

Sormonto anta min. 35 mm,  
distanza C scodellino 4 mm.

Diametro scodellino 35 mm,  
profondità scodellino 12 mm.

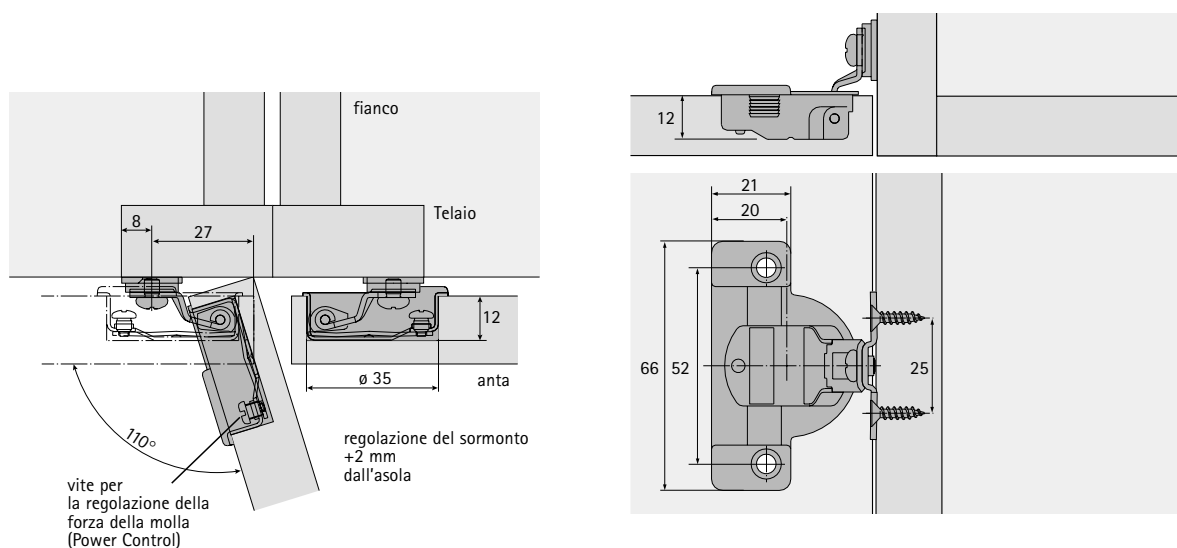


**Vite di fissaggio a testa svasata**  $\varnothing 3,5 \times 13$  mm, nichelata  
per scodellino T42, Codice 048 296, Conf. 200

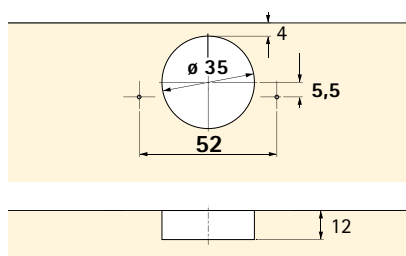
**Vite di fissaggio a testa svasata**  $\varnothing 3,5 \times 16$  mm, nichelata  
per il braccio della cerniera, Codice 071 925, Conf. 200

Articolo	Finitura	Codice	Conf.
Optimat Plus T42	nichelato	079 384	10 pz
Optimat Plus T43	nichelato	072 885	10 pz
Optimat Plus TB43	nichelato	079 385	10 pz

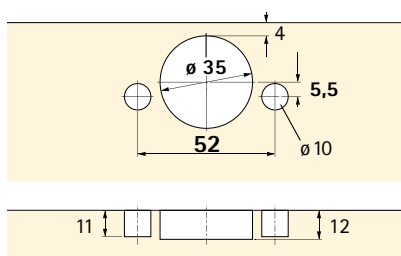
### Esempio di montaggio



### Foratura T42



### Foratura T43



### Foratura TB43

