



Murali condensing
da interno, da esterno e da incasso

Rendimento ★★★★★

secondo Direttiva Europea CEE 92/42



**STYLE
CONDENSING**
25 S - 29 S

sylber



STYLE CONDENSING

25 S - 29 S

Caldaia murale combinata a **camera stagna** con Portata termica da 25 o 29 kW.

Rendimento energetico ★★★★★
secondo Direttiva Europea CEE 92/42

Basse Emissioni inquinanti:
Classe 5 (secondo UNI EN 483)

DALLA CONTINUA RICERCA E SVILUPPO DI SYLBER NASCE **STYLE CONDENSING**: LA CALDAIA MURALE A CONDENSAZIONE CON ESTETICA MODERNA E DOTATA DI UN NUOVO **SCAMBIATORE CONDENSANTE IN ALLUMINIO** CON BRUCIATORE PREMISCELATO.

STYLE CONDENSING PUÒ ESSERE INSTALLATA SIA **ALL'INTERNO** CHE **ALL'ESTERNO** IN LUOGHI PARZIALMENTE PROTETTI O AD **INCASSO** UTILIZZANDO LA **FUMISTERIA IN PP** (PLASTICA) E GLI APPOSITI ACCESSORI INDICATI A CATALOGOLISTINO SYLBER.

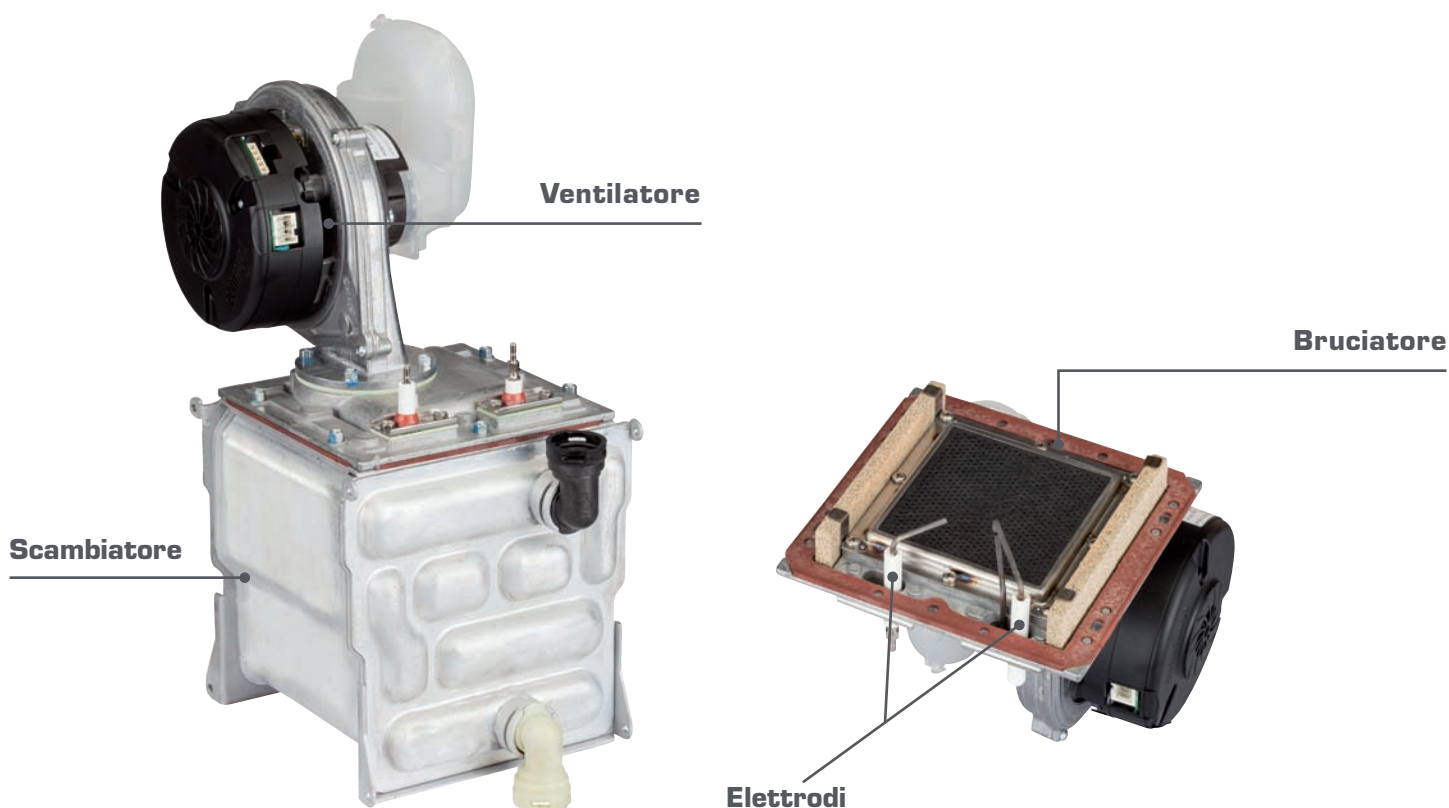
EQUIPAGGIATA CON VASO ESPANSIONE DA 8 LITRI, RACCORDI IDRAULICI E RUBINETTI GAS E SANITARIO **(DI SERIE)** PER L'INSTALLAZIONE A MURO .

LO SCAMBIATORE CONDENSANTE

Prodotto in alluminio con il processo produttivo di saldobrasatura in atmosfera controllata. L'alluminio è generalmente riconosciuto come materiale ideale per radiatori, riscaldatori, condensatori, evaporatori e viene scelto per la sua leggerezza, resistenza alla corrosione, ottima conducibilità, resistenza meccanica, affidabilità e riciclabilità.

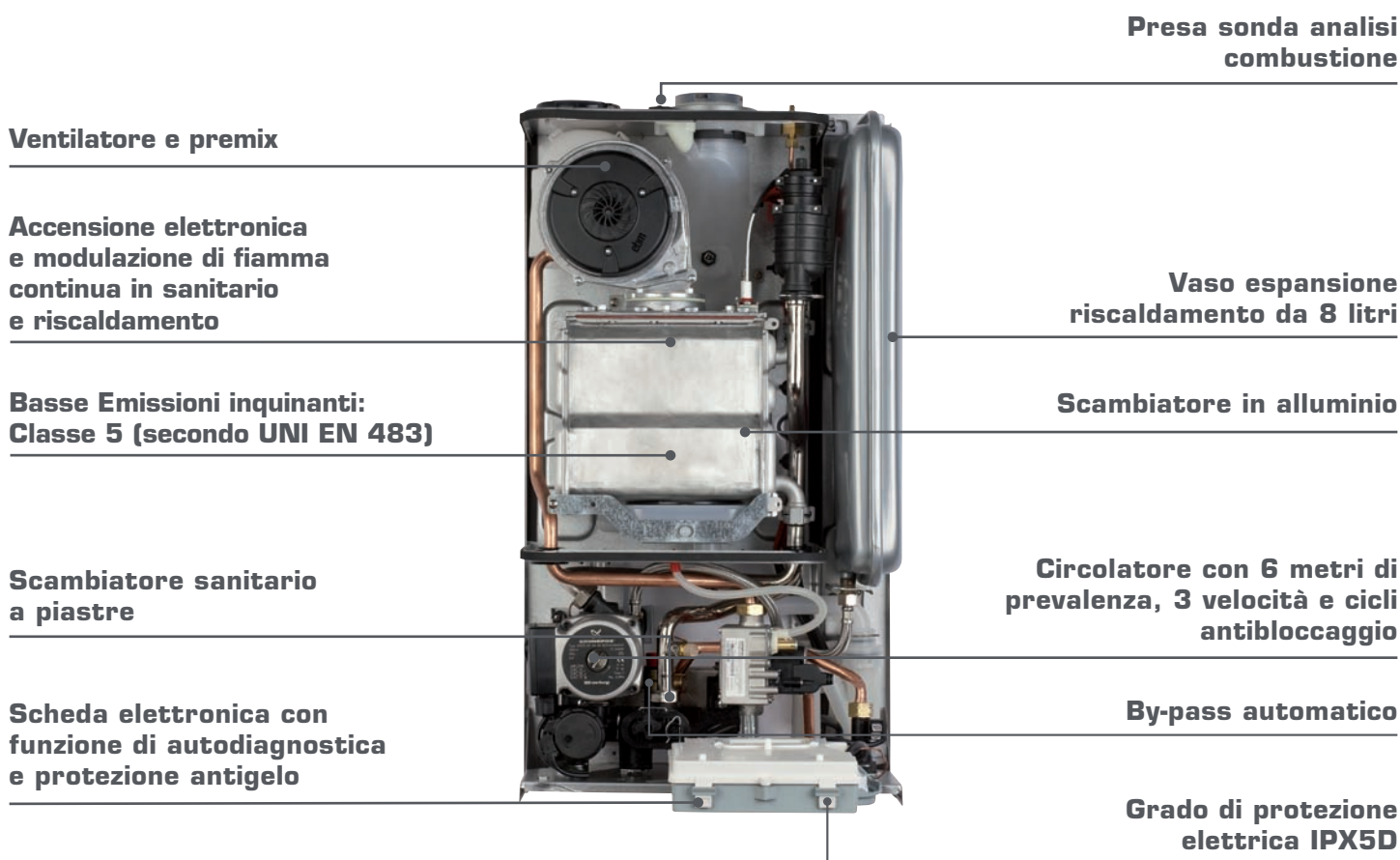


L'innovativo scambiatore condensante in alluminio permette di recuperare buona parte del calore riducendo le perdite al camino, e buona parte del calore latente di condensazione del vapore acqueo presente nei fumi raggiungendo un valore di rendimento energetico quattro stelle (secondo Direttiva Europea CEE 92/42).



Il bruciatore a pre-miscelazione ottimizza la miscela di combustione riducendo le emissioni di NOx a valori che collocano la caldaia in Classe 5, la migliore secondo la Direttiva Europea UNI EN 483.

La manutenzione di **Style Condensing** è semplice e veloce grazie all'accessibilità frontale di tutti i componenti. **Style Condensing** è dotata della presa analisi fumi per effettuare l'**analisi di combustione** direttamente sulla cassa aria che facilita le normali operazioni di controllo.



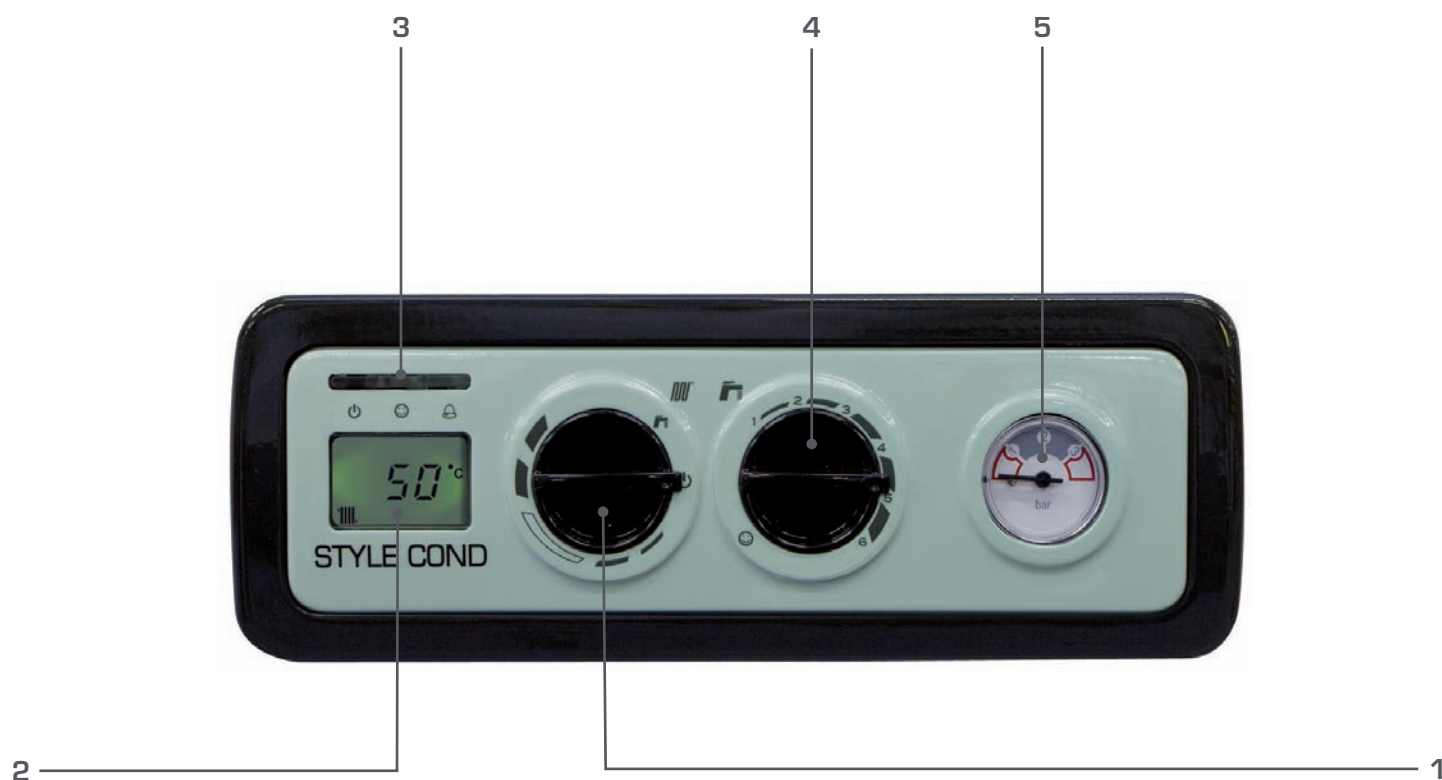
SICUREZZA E AFFIDABILITA'

Style Condensing è dotata di tutti i più innovativi dispositivi di sicurezza: sistemi di controllo che vigilano sulla presenza di fiamma, sulla corretta evacuazione dei fumi, sulle temperature e le pressioni. I cicli antibloccaggio del circolatore garantiscono maggior affidabilità funzionale nel tempo.

Style Condensing può essere installata anche **all'esterno** grazie alla protezione antigelo di scheda fino a 0 °C e, in condizioni di temperature più avverse è possibile utilizzare gli accessori (optional) **kit resistenze antigelo** unitamente al **kit resistenza antigelo sifone** per la protezione fino a - 10 °C. Se la caldaia è installata all'esterno senza Guscio SLIM è necessario **installare la copertura inferiore** (optional).

Style Condensing è dotata di un **nuovo pannello comandi semplice e completo**. Due manopole ergonomiche abilitano le funzioni necessarie all'utilizzo della caldaia: Estate/Inverno/Spento/Reset, selezione della temperatura dell'acqua di riscaldamento e selezione della temperatura dell'acqua calda sanitaria con possibilità di attivare il preriscaldamento. Grazie ai **led** e al **display** vengono fornite tutte le informazioni sullo stato dell'apparecchio. Il caricamento dell'impianto con il **pratico rubinetto** è verificabile attraverso l'idrometro presente sul cruscotto.

- | | |
|--|--|
| 1 Estate-Inverno-Off/Reset selettore di temperatura acqua riscaldamento e attivazione del sistema di autoregolazione | 4 Selettore temperatura acqua sanitaria e preriscaldamento |
| 2 Display | 5 Idrometro |
| 3 Led di segnalazione | |



ACCESSORI PER IL COMFORT

La nuova **Style Condensing** dispone di complementi (optional) studiati per un comfort ottimale. Il **comando a distanza Simply** consente un agevole controllo dall'interno dell'abitazione e la sonda esterna permette di attivare la **termoregolazione climatica** che regola automaticamente la temperatura di mandata del riscaldamento in funzione della temperatura esterna.



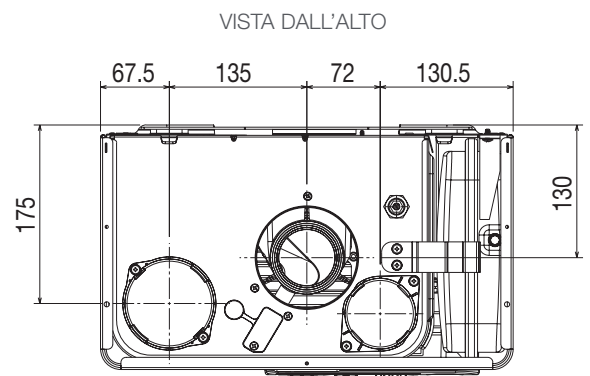
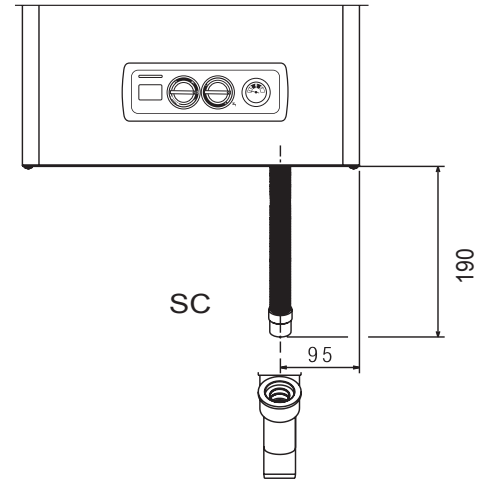
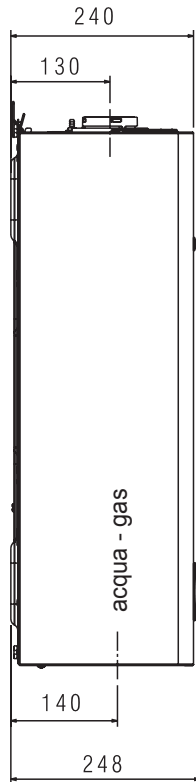
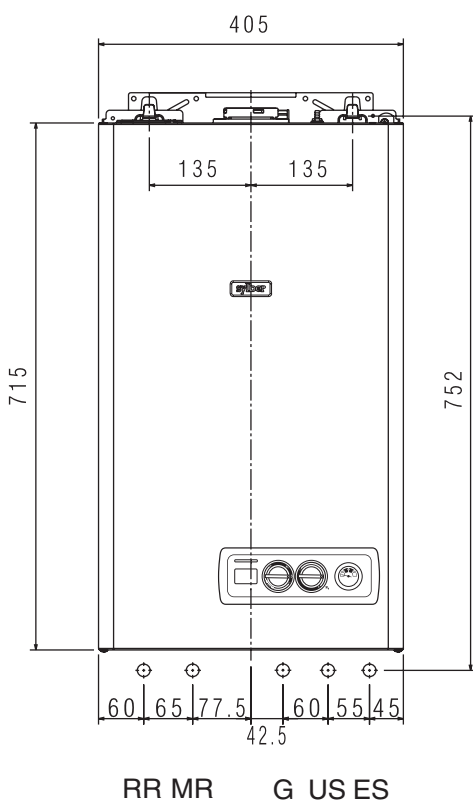
LEGENDA

RR: Ritorno riscaldamento
MR: Mandata riscaldamento

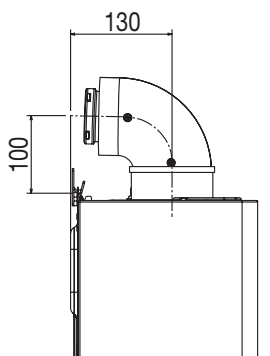
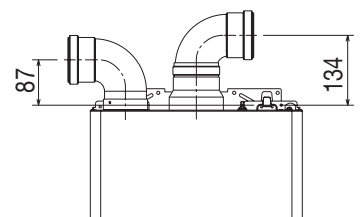
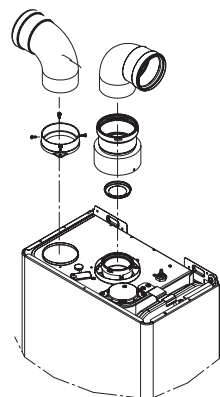
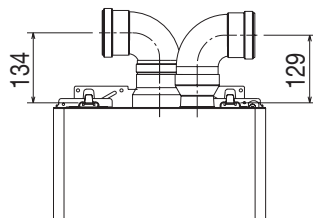
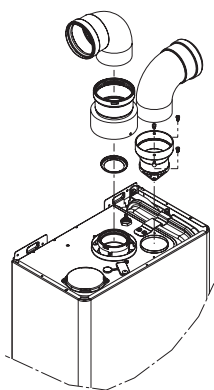
ES: Entrata sanitario
US: Uscita sanitario

G: Gas
SC: Scarico condensa

Dimensioni Style Condensing 25 S - 29 S



CONDOTTI SDOPPIATI PER
SCARICO FUMI/ASPIRAZIONE ARIA Ø 80



CONDOTTO CONCENTRICO PER SCARICO
FUMI/ASPIRAZIONE ARIA Ø 60-100

Per tutte le configurazioni di fumisteria fare riferimento alle normative vigenti



LEGENDA

A: Camera aperta combinata
S: camera stagna combinata

CARATTERISTICHE E MODELLI DISPONIBILI

	U.D.M.	STYLE CONDENSING 25 S	NOVITA' STYLE CONDENSING 29 S
Portata termica nominale riscaldamento/sanitario	kW	20 / 25	25 / 29
Potenza termica nominale (80-60 °C) risc./sanitario	kW	19,50 / 25 (*)	24,45 / 29 (*)
Portata termica ridotta riscaldamento	kW	5	6
Potenza termica ridotta riscaldamento (80-60 °C)	kW	4,91	5,9
Portata termica ridotta sanitario	kW	5	6
Potenza termica ridotta sanitario	kW	5 (*)	6 (*)
Classificazione Direttiva Europea CEE 92/42		★★★★	★★★★
Rendimento Pn Min - Pn Max (80-60 °C)	%	98,1 - 97,5	98,3 - 97,8
Rendimento a carico ridotto (30%) (30 °C ritorno)	%	108,9	108,4
Potenza elettrica min. - max	W	81 - 110	84 - 119
Alimentazione elettrica/frequenza	V/Hz	230 - 50	230 - 50
Grado di protezione elettrica	IP	X5D	X5D
ESERCIZIO RISCALDAMENTO			
Pressione e temperature massime	bar/°C	3 - 90	3 - 90
Campo di selezione bassa temperatura/alta temperatura riscaldamento	°C	20 - 45 / 40 - 80	20 - 45 / 40 - 80
Pompa: prevalenza massima disponibile per l'impianto	mbar	150	200
alla portata di	litri/h	800	800
Capacità vaso espansione	litri	8	8
ESERCIZIO SANITARIO			
Pressione minima/massima	bar	0,15 - 6	0,15 - 6
Campo di selezione temperatura sanitario	litri/min	37 - 60	37 - 60
Quantità di acqua calda con ΔT=25 °C	litri	14	17
Portata minima acqua sanitaria	litri	2	2
COLLEGAMENTI			
Entrata-uscita riscaldamento	ø	3 / 4"	3 / 4"
Entrata-uscita sanitario	ø	1 / 2"	1 / 2"
Entrata gas	ø	3 / 4"	3 / 4"
TUBI SCARICO FUMI E ASPIRAZIONE ARIA COASSIALI			
Diametro	mm	60 - 100	60 - 100
Lunghezza massima	m	5,85	4,85
Perdita per l'inserimento di una curva 45°/90°	m	1,3 / 1,6	1,3 / 1,6
TUBI SCARICO FUMI E ASPIRAZIONE ARIA SEPARATI			
Diametro	mm	80 + 80	80 + 80
Lunghezza massima	m	45 + 45	40 + 40
Perdita per l'inserimento di una curva 45°/90°	m	1 / 1,5	1 / 1,5
DIMENSIONI, PESO, GAS			
Dimensioni caldaia (HxLxP)	mm	715x405x248	715x405x248
Peso	Kg	27	29
Versione gas disponibili (**)		MTN	MTN

(*) Valore medio tra varie condizioni di funzionamento in sanitario

(**) Per la trasformazione gas rivolgersi ai nostri Centri Assistenza Tecnica

Sylber nasce come Azienda produttrice di scaldabagni a gas e da sempre è dedicata allo sviluppo di prodotti destinati a fornire il massimo comfort nell'utilizzo dell'acqua calda. Attenta a soddisfare le necessità di una Clientela sempre più esigente, Sylber offre diversi modelli di scaldabagni a gas che si contraddistinguono per le elevate prestazioni, per la facilità di utilizzo, per la loro compattezza e per l'elegante e moderno design. Il risparmio energetico e il rispetto ambientale sono da sempre una prerogativa di Sylber che propone un'ampia gamma di sistemi solari termici per la produzione di acqua calda.

Sylber presenta un catalogo completo per rispondere anche alle diverse esigenze di riscaldamento grazie ad una ricca offerta di caldaie murali tecnologicamente all'avanguardia, sia a condensazione che tradizionali, progettate per soddisfare le molteplici necessità impiantistiche e di utilizzo.

Sylber si riserva di variare le caratteristiche e i dati riportati nel presente fascicolo in qualunque momento e senza preavviso, nell'intento di migliorare i prodotti. Questo fascicolo pertanto non può essere considerato come contratto nei confronti terzi.

Sede Commerciale

Via Risorgimento 23 A - 23900 Lecco

Servizio Clienti

199 115 115* www.sylber.com



Sylber propone sulla Style Condensing un'estensione della copertura del servizio di garanzia convenzionale che assicura a te e alla tua caldaia 5 anni di tranquillità.

* Costo della chiamata da telefono fisso: 0,15 euro/min. IVA inclusa, da lunedì a venerdì dalle 08.00 alle 18.30, sabato dalle 08.00 alle 13.00. Negli altri orari e nei giorni festivi il costo è di 0,06 euro/min. IVA inclusa.
Da cellulare il costo è legato all'Operatore utilizzato.

sylber