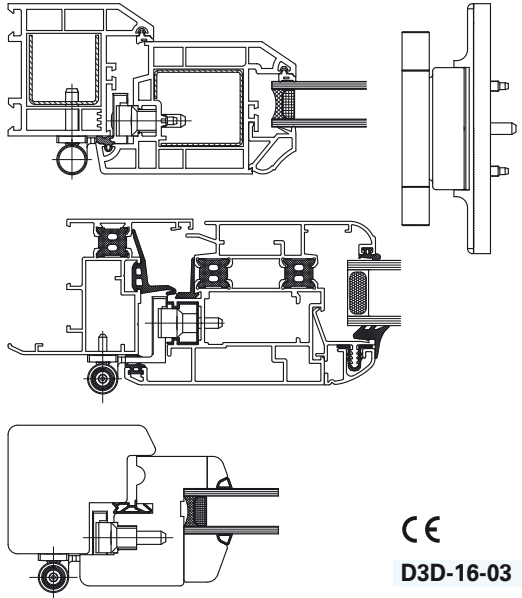


Cerniere Dynamic 3D Ø 16

Dime e accessori a pag. 92

Applicazione	Codice ordinazione	Codice articolo						
		RAL 9016 Bianco	RAL 1013 Beige	RAL 8003 Caramello	RAL 8022 Marrone	Cromo Satinato	Bronzo Light	Dorato
 <p>Tipo</p> <p>CE</p> <p>D3D-16-03</p>								
		1288336	1288420	1288418	1288385	1288424	1288422	1288386

Imballo da 12 pz.

Video montaggio

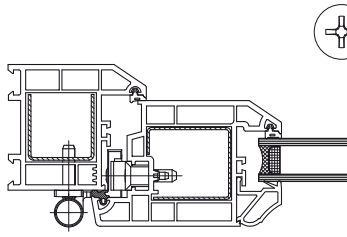


<http://www.sfsintec.biz/it/ht004>

Video regolazioni



<http://www.sfsintec.biz/it/ht005>

Applicazione	Codice ordinazione	Codice articolo		
		GS	Nero	Grigio
 <p>Fissaggio cerniere Dynamic 3D a telaio SPE3/23 ST 4,8 x 42,5 SPE3/27 ST 4,8 x 47,5</p> <p>Guarnizione adesiva per cerniera Dynamic 3D</p>				
		1193798 1208232	1272719	1167292