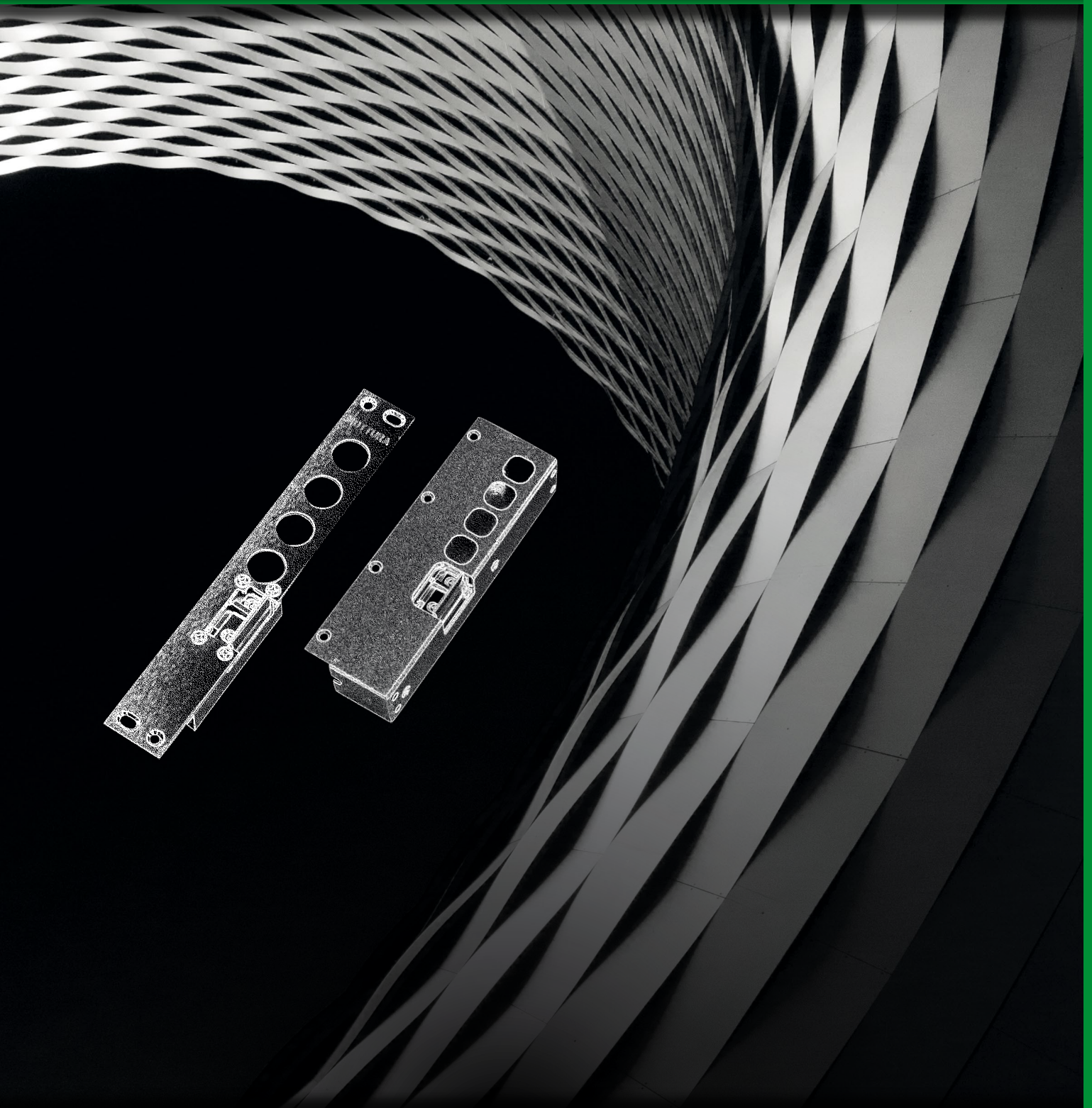



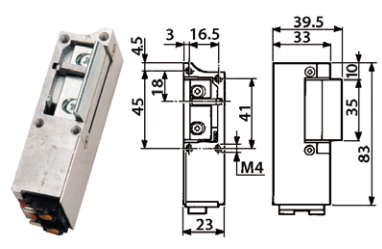
# 94


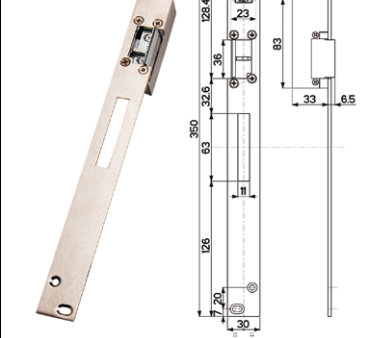
## TESTIERE, FERROGLIERE, PIASTRE DI RINFORZO


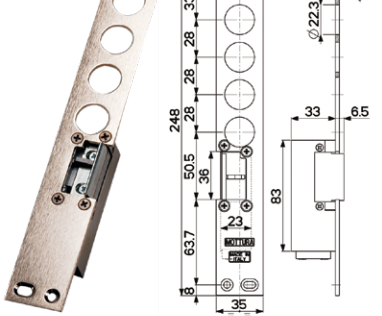
MADE  
IN  
ITALY


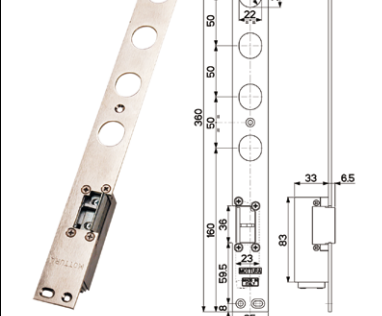



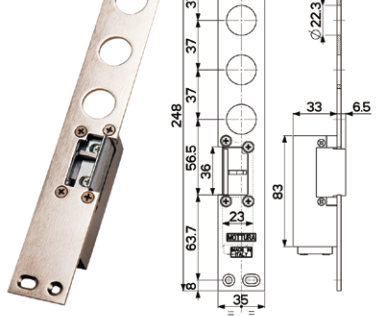
*safeguarding your security*


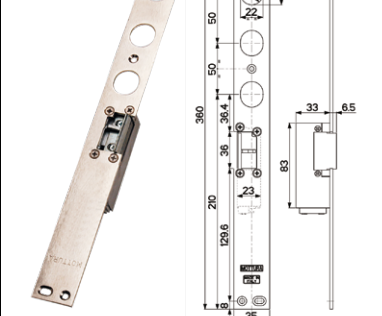
<b>94.061</b>	
Prezzo €	
<p>Riscontro elettrico con leva di sbloccaggio per disinnesco temporaneo (fermo a giorno) Congegno automatico antichiusura (antiripetitore) Alimentazione: 12V C.A. (trasformatore 25 VA) L'articolo viene fornito destro o sinistro (specificare nell'ordine)</p>	
 	
VERS.DX	


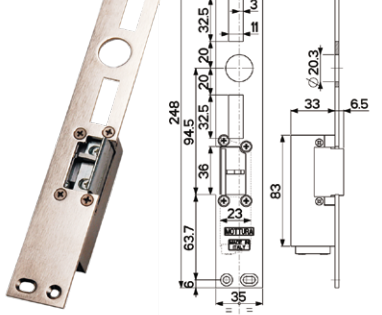
<b>94.077/741</b>	
Finitura	Prezzo €
Nichelata	
<p>Ferroglia elettrica con leva di sbloccaggio per disinnesco temporaneo (fermo a giorno) Congegno automatico antichiusura (antiripetitore) Dimensioni: mm 350 x 30 Alimentazione: 12V C.A. (trasformatore 25 VA) Per serrature art. <b>40.721/741</b> L'articolo viene fornito destro o sinistro (specificare nell'ordine)</p>	
 	
VERS.DX	
VERS.SX	


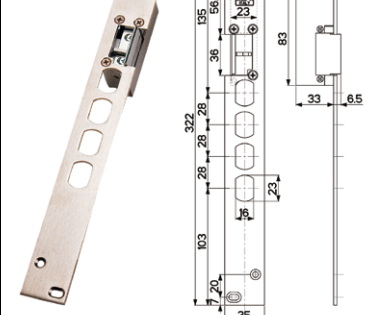
<b>94.077/28</b>	
Finitura	Prezzo €
Nichelata	
<p>Ferroglia elettrica con leva di sbloccaggio per disinnesco temporaneo (fermo a giorno) Congegno automatico antichiusura (antiripetitore) Dimensioni: mm 248 x 35 Alimentazione: 12V C.A. (trasformatore 25 VA) Per serrature art. <b>52/84/85 interesse 28</b> L'articolo viene fornito destro o sinistro (specificare nell'ordine) <b>9821119D/S28 SOLO FERROGLIERA</b></p>	
 	
VERS.DX	
VERS.SX	

<b>94.077/761</b>	
Finitura	Prezzo €
Nichelata	
<p>Ferroglia elettrica con leva di sbloccaggio per disinnesco temporaneo (fermo a giorno) Congegno automatico antichiusura (antiripetitore) Dimensioni: mm 360 x 35 Alimentazione: 12V C.A. (trasformatore 25 VA) Per serrature art. <b>64.561/761-85.461/462</b> L'articolo viene fornito destro o sinistro (specificare nell'ordine)</p>	
 	
VERS.DX	
VERS.SX	

<b>94.077/37</b>	
Finitura	Prezzo €
Nichelata	
<p>Ferroglia elettrica con leva di sbloccaggio per disinnesco temporaneo (fermo a giorno) Congegno automatico antichiusura (antiripetitore) Dimensioni: mm 248 x 35 Alimentazione: 12V C.A. (trasformatore 25 VA) Per serrature art. <b>52/84/85 interesse 37</b> L'articolo viene fornito destro o sinistro (specificare nell'ordine) <b>9821119D/S37 SOLO FERROGLIERA</b></p>	
 	
VERS.DX	
VERS.SX	

<b>94.077/8561</b>	
Finitura	Prezzo €
Nichelata	
<p>Ferroglia elettrica con leva di sbloccaggio per disinnesco temporaneo (fermo a giorno) Congegno automatico antichiusura (antiripetitore) Dimensioni: mm 360 x 35 Alimentazione: 12V C.A. (trasformatore 25 VA) Per serrature art. <b>85.561/568</b> L'articolo viene fornito destro o sinistro (specificare nell'ordine)</p>	
 	
VERS.DX	
VERS.SX	

<b>94.077/391</b>	
Finitura	Prezzo €
Nichelata	
<p>Ferroglia elettrica con leva di sbloccaggio per disinnesco temporaneo (fermo a giorno) Congegno automatico antichiusura (antiripetitore) Dimensioni: mm 248 x 35 Alimentazione: 12V C.A. (trasformatore 25 VA) Per serrature art. <b>85.391/991</b> ad artiglio L'articolo viene fornito destro o sinistro (specificare nell'ordine)</p>	
 	
VERS.DX	
VERS.SX	

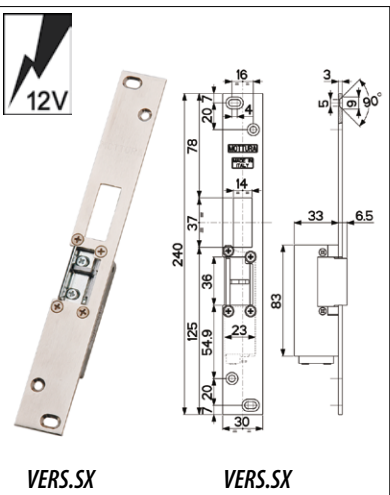
<b>94.077/779</b>	
Finitura	Prezzo €
Nichelata	
<p>Ferroglia elettrica con leva di sbloccaggio per disinnesco temporaneo (fermo a giorno) Congegno automatico antichiusura (antiripetitore) Dimensioni: mm 322 x 35 Alimentazione: 12V C.A. (trasformatore 25 VA) Per serrature art. <b>72.778/779-85.140-85.778/779</b> L'articolo viene fornito destro o sinistro (specificare nell'ordine)</p>	
 	
VERS.DX	
VERS.SX	



# 94.077/822

Finitura	Prezzo €
Nichelata	

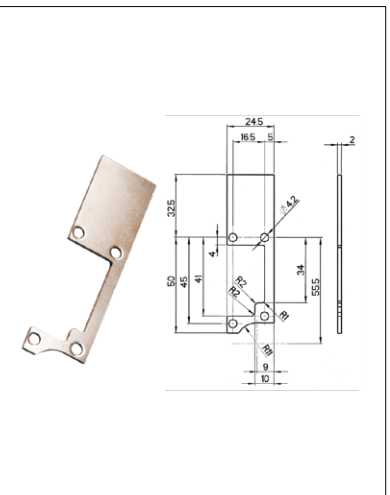
Ferrogliera elettrica con leva di sbloccaggio per disinnesto temporaneo (fermo a giorno)  
 Congegno automatico antichiusura (antiripetitore)  
 Dimensioni: mm 240 x 30  
 Alimentazione: 12V C.A. (trasformatore 25 VA)  
 Per serrature art. **41.812/823**  
 L'articolo viene fornito destro o sinistro (specificare nell'ordine)



# 94.078

Prezzo €
----------

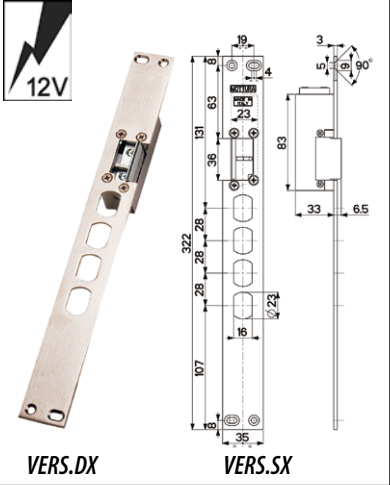
Piastrina di spessore per ferrogliere elettriche da utilizzare in caso di regolazione mezzo giro



# 94.077/2140

Finitura	Prezzo €
Nichelata	

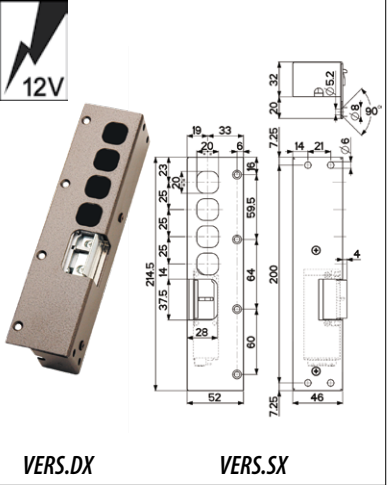
Ferrogliera elettrica con leva di sbloccaggio per disinnesto temporaneo (fermo a giorno)  
 Congegno automatico antichiusura (antiripetitore)  
 Dimensioni: mm 322 x 35  
 Alimentazione: 12V C.A. (trasformatore 25 VA)  
 Per serrature art. **72.120/140**  
 L'articolo viene fornito destro o sinistro (specificare nell'ordine)



# 94.080V

Finitura	Prezzo €
Verniciata	

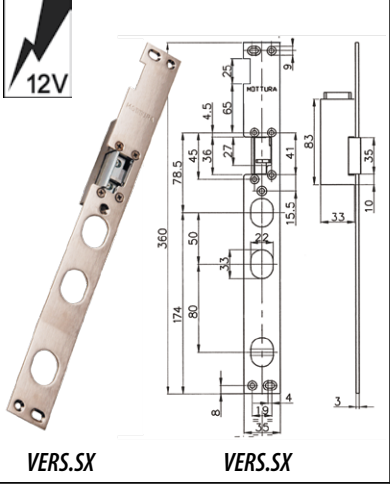
Ferrogliera elettrica bassa con leva di sbloccaggio per disinnesto temporaneo (fermo a giorno)  
 Congegno automatico antichiusura (antiripetitore)  
 Riscontro regolabile.  
 Alimentazione: 12V C.A. (trasformatore 25 VA)  
 Per serrature **serie 20 - 30 - 38**  
 L'articolo viene fornito destro o sinistro (specificare nell'ordine)  
**9821120D/S SOLO FERROGLIERA**



# 94.077440A

Finitura	Prezzo €
Nichelata	

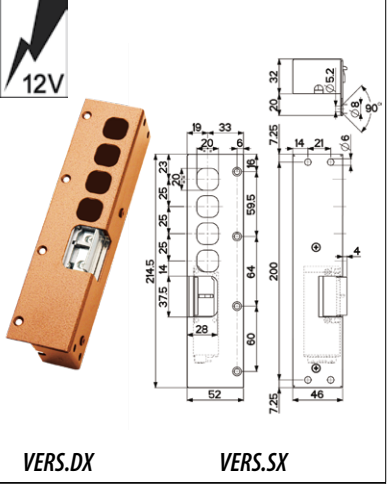
Ferrogliera elettrica con leva di sbloccaggio per disinnesto temporaneo (fermo a giorno)  
 Congegno automatico antichiusura (antiripetitore)  
 Dimensioni: mm 360 x 35 x 3  
 Alimentazione: 12V C.A. (trasformatore 25 VA)  
 Per serrature art. **87.440**  
 L'articolo viene fornito destro o sinistro (specificare nell'ordine)  
**AD ESAURIMENTO**



# 94.080POV

Finitura	Prezzo €
Verniciata bronzo	

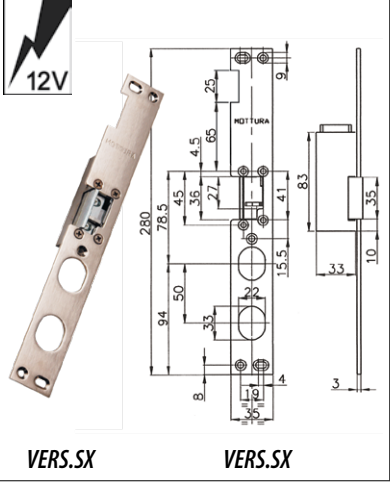
Ferrogliera elettrica bassa con leva di sbloccaggio per disinnesto temporaneo (fermo a giorno)  
 Congegno automatico antichiusura (antiripetitore)  
 Riscontro regolabile.  
 Alimentazione: 12V C.A. (trasformatore 25 VA)  
 Per serrature **serie 20.517/537 - 30.416/436/437**  
 L'articolo viene fornito destro o sinistro (specificare nell'ordine)



# 94.077510A

Finitura	Prezzo €
Nichelata	

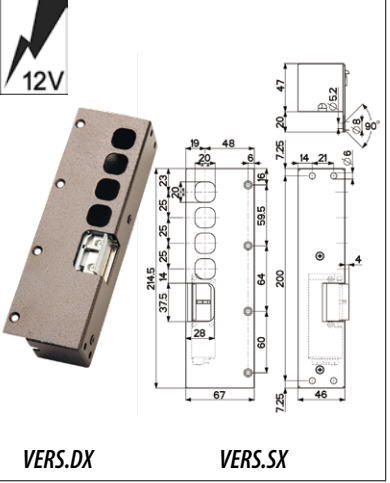
Ferrogliera elettrica con leva di sbloccaggio per disinnesto temporaneo (fermo a giorno)  
 Congegno aut. antichiusura (antiripetitore)  
 Dimensioni: mm 280 x 35 x 3  
 Alimentazione: 12V C.A. (trasf. 25 VA)  
 Per serrature art. **86.410/530 - 87.430**  
 L'articolo viene fornito destro o sinistro (specificare nell'ordine)  
**NOTA:** Per serie **86.410/430** occorre specificare la mano di apertura e se la porta è "A SPINGERE" o "A TIRARE"  
 Per serie **86.510/530** specificare solo destro o sinistro (la porta è sempre a spingere).



# 94.081..

Finitura	Prezzo €
Verniciata	


Ferrogliera elettrica alta con leva di sbloccaggio per disinnesto temporaneo (fermo a giorno)  
 Congegno automatico antichiusura (antiripetitore). Riscontro regolabile  
 Alimentazione: 12V C.A. (trasf. 25 VA)  
**94081V** per serrature **serie 20 - 30 - 38**  
**94081POV** per serrature **serie 20.517/537**  
**30.416/436/437**  
 L'articolo viene fornito destro o sinistro (specificare nell'ordine)




94.001	
Finitura	Prezzo €
Nichelata	
Testiera smontabile per art. <b>52771 - 84771 - 85771</b> interasse 25/28/37 mm specificare nell'ordine, completa di viti di fissaggio Dimensioni mm 356 x 35 x 3 <b>9851119CN TESTIERA PER 84971 - 85971</b>	




94.071	
Finitura	Prezzo €
Nichelata	
Ferrogliera per art. <b>96076/I-96086/I</b> interasse 50/53 mm Dimensioni mm 240 x 35 x 3	




94.072	
Finitura	Prezzo €
Nichelata	
Ferrogliera per art. <b>96087/I</b> interasse 56 mm Dimensioni mm 270 x 35 x 3	




94.073..	
Finitura	Prezzo €
Nichelata	
Ferrogliera per art. <b>54.793</b> Variazione interassi: 28/37 mm Specificare nell'ordine Dimensioni mm 231 x 35 x 3	




94.074	
Finitura	Prezzo €
Nichelata	
Ferrogliera per art. <b>34.328/329/330</b> Dimensioni mm 240 x 35 x 3	




94.101	
Finitura	Prezzo €
Nichelata	
Ferrogliera per art. <b>72110/130 e 85778/779</b> Dimensioni mm 210 x 30 x 3	




94.102	
Finitura	Prezzo €
Nichelata	
Ferrogliera per art. <b>72120/140</b> Dimensioni mm 248 x 30 x 3	




94.104	
Finitura	Prezzo €
Nichelata	
Ferrogliera per art. <b>7214ELE</b> Dimensioni mm 288 x 30 x 3	




94.122	
Finitura	Prezzo €
Verniciata	
Cromata	
Ferrogliera bassa per serie <b>20 / 30 / 38</b> Dimensioni mm 146 x 52 x 30	




94.122/M	
Finitura	Prezzo €
Verniciata	
Ferrogliera bassa a murare per serie <b>20 / 30 / 38</b>	




94.125	
Finitura	Prezzo €
Verniciata	
Cromata	
Ferrogliera alta per serie <b>20 / 30 / 38</b> Dimensioni mm 146 x 52 x 44	




94.125/M	
Finitura	Prezzo €
Verniciata	
Ferrogliera alta a murare per serie <b>20 / 30 / 38</b> <b>AD ESAURIMENTO</b>	




94.128	
Finitura	Prezzo €
Verniciata	
Ferrogliera bassa per serie <b>20.501/511 - 30.401/411</b> Dimensioni mm 108 x 41,5 x 31	




94.130	
Finitura	Prezzo €
Verniciata	
Ferrogliera alta per serie <b>20.501/511 - 30.401/411</b> Dimensioni mm 108 x 41,5 x 47  <b>AD ESAURIMENTO</b>	



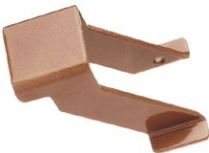
94.132D/S	
Finitura	Prezzo €
Verniciata bronzo	
Coppia ferrogliere registrabili a muro per art. <b>32.890/900/905/910/915/920/925/930</b> . Specificare nell'ordine per serratura destra o sinistra	




94.136	
Finitura	Prezzo €
Verniciata bronzo	
Ferrogliera tubolare a muro laterale per serrature a spranga <b>serie 32</b>	




94.154	
Finitura	Prezzo €
Verniciata bronzo	
Ferrogliera cavalletto a muro per serrature a spranga <b>serie 32</b>	




94.180	
Finitura	Prezzo €
Verniciata	
Ferrogliera per art. <b>34.350/351</b> Dimensioni mm 121 x 35 x 30  <b>AD ESAURIMENTO</b>	




94.181	
Finitura	Prezzo €
Verniciata	
Ferrogliera per art. <b>34.352/353</b> Dimensioni mm 121 x 90 x 30  <b>AD ESAURIMENTO</b>	




94.219	
Finitura	Prezzo €
Zincata	
Testiera per art. <b>64.561/85.461</b> con chiavistelli allungati Dimensioni: mm 305 x 30 x 3	




94.220	
Finitura	Prezzo €
Nichelata	
Ferrogliera per art. <b>50.555/735 - 85.555/735</b> interasse 25 mm Dimensioni: mm 269 x 35 x 3	




94.231	
Finitura	Prezzo €
Nera	
Ferrogliera in plastica per art. <b>41.812/823</b> Dimensioni: mm 120 x 45 x 7  <b>AD ESAURIMENTO</b>	




94.232	
Finitura	Prezzo €
Nera	
Ferrogliera in plastica per art. <b>41.810/820/821</b> Dimensioni: mm 120 x 45 x 7	




94.234	
Finitura	Prezzo €
Nichelata	
Ferrogliera per art. <b>41.812/823</b> Dimensioni: mm 240 x 25 x 3	




94.239	
Finitura	Prezzo €
Nichelata	
Ferrogliera per art. <b>64.761 - 85.761</b> Dimensioni mm 320 x 35 x 3	




94.240..	
Finitura	Prezzo €
Zincata	
Testiera per art. <b>52.570 - 84.371/571 - 85.371/571</b> con chiavistelli allungati Variazione interassi: 28/37 Specificare nell'ordine Dimensioni: mm 206 x 30 x 3	




94.240F..	
Finitura	Prezzo €
Nichelata	
Ferrogliera per art. <b>52.571 - 84.371/571 - 85.371/571 - 85.37ELE</b> <b>85.8100 - 3D571/573 - 3D588/598</b> Variazione interassi: 25/28/37 Specificare nell'ordine Dimensioni mm 206 x 30 x 3	




94.254..	
Finitura	Prezzo €
Nichelata	
Ferrogliera per art. <b>52.771 - 84.431/771/971 - 85.771/971 - 85.97ELE</b> <b>3D771/773</b> Variazione interassi: 28/37 Specificare nell'ordine Dimensioni mm 356 x 35 x 3	




94.258	
Finitura	Prezzo €
Nichelata	
Ferrogliera per art. <b>96.246/I</b> Interasse mm 50 Dimensioni mm 276 x 35 x 3	




94.260	
Finitura	Prezzo €
Nichelata	
Ferrogliera per art. <b>96.251/I</b> Dimensioni mm 240 x 35 x 3 <b>Per 1 chiavistello</b>	




94.260..	
Finitura	Prezzo €
Nichelata	
Ferrogliera per art. <b>96.251/I</b> Variazione interassi: 25/28/37 Specificare nell'ordine Dimensioni mm 240 x 35 x 3 <b>Per 2 chiavistelli</b>	




94.260MM	
Finitura	Prezzo €
Nichelata	
Ferrogliera per art. <b>96.272</b> Dimensioni mm 240 x 35 x 3 <b>Per 1 chiavistello</b>	




94.260MM..	
Finitura	Prezzo €
Nichelata	
Ferrogliera per art. <b>96.270</b> Variazione interassi: 36/50 Specificare nell'ordine Dimensioni mm 240 x 35 x 3 <b>Per 2 chiavistelli</b>	



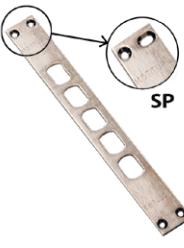
94.261	
Finitura	Prezzo €
Verniciata bronzo	
Ferrogliera a cavallotto da avvitare per serrature a spranga <b>serie 32</b> Dimensioni mm 100 x 117 x 30	




94.267	
Finitura	Prezzo €
Nichelata	
Ferrogliera per art. <b>54.774/784 - 85.774</b> Dimensioni mm 562 x 35 x 3	




94.272	
Finitura	Prezzo €
Nichelata	
Ferrogliera per art. <b>72.778/779 - 85.140</b> Dimensioni mm 245 x 30 x 3 Disponibile anche con <b>asole regolabili</b> (Art. 94.272SP). Specificare nell'ordine	




94.273	
Finitura	Prezzo €
Nichelata	
Ferrogliera per art. <b>96.298/I - 299/I</b> Interasse mm 28 Dimensioni mm 160 x 30 x 3	




94.275	
Finitura	Prezzo €
Nichelata	
Ferrogliera per art. <b>54.787/789/795 - 85.795 - 3D787/797</b> Variazione interassi: 28/37 Specificare nell'ordine Dimensioni mm 356 x 35 x 3	




94.276	
Finitura	Prezzo €
Nichelata	
Ferrogliera per art. <b>85.778/779</b> Dimensioni mm 245 x 30 x 3	




94.282	
Finitura	Prezzo €
Nichelata	
Zincata	
Ferrogliera per art. <b>40.701/705 - 48.701/705</b> Dimensioni mm 184 x 25 x 3	



94.283	
Finitura	Prezzo €
Nichelata	
Ferrogliera per art. <b>40.711/741</b> Dimensioni mm 264 x 25 x 3	




94.293	
Finitura	Prezzo €
Verniciata bronzo	
Ferrogliera bassa per art. <b>20.507-30.406</b> Dimensioni mm 152 x 33 x 30	




94.293/A	
Finitura	Prezzo €
Verniciata bronzo	
Ferrogliera alta per art. <b>20.507-30.406</b> Dimensioni mm 152 x 33 x 45	



94.296..	
Finitura	Prezzo €
Nichelata	
Ferrogliera per art. <b>54.777/788 - 84.988 - 85.788</b> <b>3D.788/798 (serr. con limitatore)</b> Variazione interassi: 28/37 Specificare nell'ordine Dimensioni mm 187 x 35 x 3	




94.299	
Finitura	Prezzo €
Verniciata	
Verniciata nera	
Ferrogliera per art. <b>34.328/329/330/332/335</b> Dimensioni mm 140 x 28 x 32	




94.300	
Finitura	Prezzo €
Verniciata	
Verniciata nera	
Ferrogliera larga per art. <b>34.328/329/330/332/335</b> Dimensioni mm 140 x 60 x 32	



94.304	
Finitura	Prezzo €
Zincata	
Ferrogliera inferiore regolabile per art. <b>45.1170/1200</b> Dimensioni mm 90 x 60 x 2,5	




94.310	
Finitura	Prezzo €
Verniciata nera	
Ferrogliera registrabile per serie 35 Dimensioni mm 140 x 28 x 32	







94.311	
Finitura	Prezzo €
Verniciata nera	
Ferrogliera registrabile a muro per <b>serie 35</b> Dimensioni mm 230 x 45 x 3 - prof. mm 25	




94.312	
Finitura	Prezzo €
Verniciata nera	
Ferrogliera superiore registrabile per <b>serie 35</b> Dimensioni: mm 50 x 48 x 2,5	




94.318	
Finitura	Prezzo €
Nichelata	
Ferrogliera per art. <b>85.120 - 85.140</b> Dimensioni mm 360 x 26 x 3	




94.322	
Finitura	Prezzo €
Nichelata	
Testiera di guida per mezzogiro Ø 20 Dimensioni: mm 40 x 34 x 3	




94.324A	
Finitura	Prezzo €
Nichelata	
Ferrogliera per art. <b>86.410/430 - 86.510/530 - 87.430 AUTOMATIC</b> Dimensioni mm 280 x 35 x 3	




94.326	
Finitura	Prezzo €
Nichelata	
Ferrogliera per mezzogiro <b>serie 86</b> Dimensioni mm 80 x 35 x 3	




94.327	
Finitura	Prezzo €
Nichelata	
Ferrogliera regolabile per mezzogiro Dimensioni mm 50 x 35 x 3 Foro mm 32 x 22	




94.329	
Finitura	Prezzo €
Inox	
Ferrogliera per art. <b>47.105</b> Dimensioni mm 195 x 25 x 3	




94.330	
Finitura	Prezzo €
Inox	
Ferrogliera per art. <b>47.115</b> Dimensioni mm 195 x 25 x 3	




94.331	
Finitura	Prezzo €
Inox	
Ferrogliera per art. <b>47.205</b> Dimensioni mm 195 x 25 x 3	



94.332	
Finitura	Prezzo €
Inox	
Ferrogliera per art. <b>47.215</b> Dimensioni mm 195 x 25 x 3	




94.333	
Finitura	Prezzo €
Inox	
Ferrogliera per art. <b>47.305</b> Dimensioni mm 195 x 25 x 3	






94.334	
Finitura	Prezzo €
Inox	
Ferrogliera per art. <b>96.105</b> Dimensioni mm 175 x 25 x 3	




94.335D/S	
Finitura	Prezzo €
Verniciata nera	
Ferrogliera Riscontro regolabile Per serrature art. <b>30.E10/E12/E30/E32</b> L'articolo viene fornito destro o sinistro (specificare nell'ordine) Dimensioni mm 182 x 46 x 30	




94.336	
Finitura	Prezzo €
Verniciata nera	
Ferrogliera a murare per <b>serie 37</b> Dimensioni mm 200 x 30 x 3 - prof. mm 24	




94.337	
Finitura	Prezzo €
Nichelata	
Ferrogliera per art. <b>40.802/856</b> Dimensioni mm 184 x 25 x 3	



94.340	
Finitura	Prezzo €
Verniciata nera	
Ferrogliera fissa per <b>serie 35</b> Dimensioni mm 172 x 22 x 3	




94.341	
Finitura	Prezzo €
Inox	
Ferrogliera per art. <b>96.205</b> Dimensioni mm 175 x 25 x 3	



94.342..	
Finitura	Prezzo €
Nichelata	
Ferrogliera corta per art. <b>52J520/535 - 54J937/940 - 84.520/535/787</b> <b>3D.535/537 - 3D.937/347</b> Variazione interassi: 28/37 Specificare nell'ordine Dimensioni mm 230 x 35 x 3	




94.343..	
Finitura	Prezzo €
Nichelata	
Ferrogliera per art. <b>52J520/535 - 84.520/535 - 3D.535/537</b> Variazione interassi: 28/37 Specificare nell'ordine Dimensioni mm 350 x 35 x 3	




94.344	
Finitura	Prezzo €
Verniciata nera	
Ferrogliera per art. <b>34.329</b> Dimensioni mm 147 x 24 x 3	



94.345..	
Finitura	Prezzo €
Nichelata	
Ferrogliera per art. <b>54J935/939 - 84.785/786 - 3D.935/945</b> Variazione interassi: 28/37 Specificare nell'ordine Dimensioni mm 335 x 35 x 3	



94.346	
Finitura	Prezzo €
Nichelata	
Ferrogliera per art. <b>96.371/I</b> ad artiglio Dimensioni mm 240 x 35 x 3	



94.347D/S	
Finitura	Prezzo €
Nichelata	
Ferrogliera per art. <b>85.991</b> ad artiglio Dimensioni mm 356 x 35 x 3 L'articolo viene fornito destro o sinistro (specificare nell'ordine)	



94.348..	
Finitura	Prezzo €
Nichelata	
Ferrogliera per serrature <b>XT</b> con sensore stato porta magnetico. Variazione interassi: 28/37 Specificare nell'ordine Dimensioni mm 356x35x3	

94.349..	
Finitura	Prezzo €
Nichelata	
Ferrogliera per serrature <b>XT</b> con sensore stato porta per contatto. Variazione interassi: 28/37 Specificare nell'ordine Dimensioni mm 356 x 35 x 3	

94.370	
Finitura	Prezzo €
Nichelata	
Spessore per ferrogliera art. <b>94.104</b> Dimensioni mm 288 x 30 x 2	

94.372	
Finitura	Prezzo €
Nichelata	
Ferrogliera per art. <b>85.125 e 85.145</b> Dimensioni mm 360 x 26 x 3	

94.373	
Finitura	Prezzo €
Nichelata	
Ferrogliera per art. <b>85.110 e 85.130</b> Dimensioni mm 360 x 26 x 3	

94.375A	
Finitura	Prezzo €
Nichelata	
Ferrogliera per art. <b>87.440</b> Dimensioni mm 360 x 35 x 3  <b>AD ESAURIMENTO</b>	

94.398..	
Finitura	Prezzo €
Zincata	
Ferrogliera per serie <b>86 GOOUT</b> Variazione interassi: 28/37 Specificare nell'ordine Dimensioni mm 230 x 35 x 3	

94.411	
Finitura	Prezzo €
Zincata	
Ferrogliera per serrature doppio gancio per art. <b>47.505/506</b> Dimensioni mm 170 x 30 x 3	

94.412	
Finitura	Prezzo €
Zincata	
Ferrogliera per art. <b>96.506</b> Dimensioni mm 135 x 30 x 3	

94.424	
Finitura	Prezzo €
Nera	
Ferrogliera per art. <b>48.812/823 - 48.912/923</b> Dimensioni mm 120 x 45 x 7	

<b>94.010</b>	
Prezzo €	
<p>Coppia di staffe di fissaggio per art. <b>96.030</b> Abbinabile all'art. 94.027</p>	
<b>94.020</b>	
Prezzo €	
<p>Pastre a cavallotto interne per fissaggio art. <b>45.1170/1200 - 45.81170/81200</b> Abbinabile all'art. 94.021</p>	
<b>94.021</b>	
Prezzo €	
<p>Piastre esterne di fissaggio per art. <b>45.1170/1200 - 45.81170/81200</b> o di rinforzo abbinabile all'articolo 94.020. N.2 piastre dimensioni mm 150x121x2 N.1 piastra dimensioni mm 150x211x2</p>	
<b>94.022</b>	
Prezzo €	
<p>Piastre esterne di fissaggio e rinforzo per art. <b>45.1170/1200 - 45.81170/81200</b> N.2 piastre dimensioni mm 95x161x2 N.1 piastra dimensioni mm 95x251x2</p>	
<b>94.025</b>	
Prezzo €	
<p>Piastra interna di fissaggio per art. <b>45.750</b> Abbinabile all'art. 94.026</p>	
<b>94.026</b>	
Prezzo €	
<p>Piastra esterna di fissaggio e rinforzo per art. <b>45.750</b> Abbinabile all'art. 94.025</p>	

<b>94.027</b>	
Prezzo €	
<p>Piastra esterna di fissaggio e rinforzo per art. <b>96.030</b> Abbinabile all'art. 94.010</p>	
<b>94.090</b>	
Prezzo €	
<p>Piastra da saldare per posa serie <b>36 - Astablock® e 49.110</b> Dimensioni mm 134x104x4</p>	
<b>94.093</b>	
Prezzo €	
<p>Piastra da saldare per posa deviatori art. <b>96.251 - 96.086</b> Dimensioni mm 100x124x4</p>	
<b>94.094</b>	
Prezzo €	
<p>Piastra da saldare per posa art. <b>52.571/N571/K571/Y571 - 54.577/587</b> Dimensioni mm 134x216x4</p>	
<b>94.095</b>	
Prezzo €	
<p>Piastra da saldare per posa art. <b>54.589/593/595</b> Dimensioni mm 134x264x4</p> <p><b>AD ESAURIMENTO</b></p>	
<b>94.098</b>	
Prezzo €	
<p>Piastra da saldare per posa art. <b>84.371/571 - 85.371/571</b> Dimensioni mm 135x216x4</p>	

94.099	
Prezzo €	
<p>Piastra da saldare per posa art. <b>84.389/396 - 85.589/595</b> Dimensioni mm 135x264x4</p>	



94.200	
Finitura	Prezzo €
Verniciata	
<p>Piastra spessoramento ferrogliere per serie <b>20, 30, 38</b> Dimensioni mm 147x50x2</p>	



94.216	
Prezzo €	
<p>Piastra da saldare per posa Serrablinda art. <b>64.561/568 - 85.461/568</b> Dimensioni mm 194x315x2</p>	



94.217	
Prezzo €	
<p>Piastra da saldare per posa art. <b>96.246</b> Dimensioni mm 120x160x2</p> <p><b>AD ESAURIMENTO</b></p>	



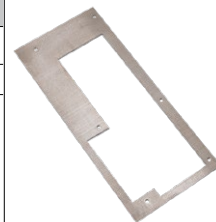
94.316	
Prezzo €	
<p>Piastra da saldare per posa art. <b>52.571 - 84.371/571 - 85.371/571</b> Dimensioni mm 132x216x4 Abbinabile con piastre 94.317/353 per 52.571 Abbinabile con piastra 94.354 per 84.371/571 85.371/571</p>	



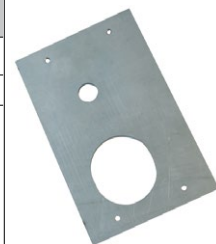
94.352	
Prezzo €	
<p>Piastra da saldare per posa art. <b>86.410/430 - 86.510/530</b> Dimensioni mm 146x335x4</p>	



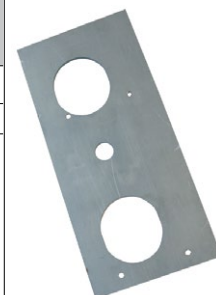
94.355	
Prezzo €	
<p>Piastra da saldare per posa art. <b>86.410/430 - 85.510/530</b> Dimensioni mm 146x335x4 Abbinabile con piastra al manganese 94.356</p> <p><b>AD ESAURIMENTO</b></p>	



94.365	
Prezzo €	
<p>Piastra da saldare per posa art. <b>52.J515 - 84.515</b> Dimensioni mm 136x213x4</p>	



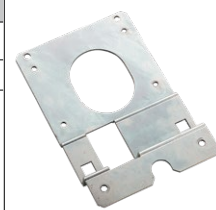
94.366	
Prezzo €	
<p>Piastra da saldare per posa art. <b>54.J915 - 84.765</b> Dimensioni mm 136x299x4</p> <p><b>AD ESAURIMENTO</b></p>	



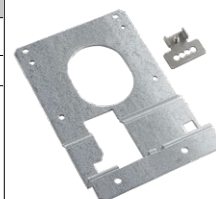
94.369	
Prezzo €	
<p>Piastra da saldare per posa art. <b>85.8100</b> Dimensioni mm 129x188x4</p> <p><b>AD ESAURIMENTO</b></p>	




94.399D/S	
Prezzo €	
<p>Piastra di collegamento per posa <b>Astablock</b> e art. <b>49.120 (XCode)</b> su serrature standard 52.571 ecc. Dimensioni mm 134x204 L'articolo viene fornito destro o sinistro (specificare nell'ordine)</p>	





94.400D/S	
Prezzo €	
<p>Piastra di collegamento per posa <b>Astablock</b> e art. <b>49.120 (XCode)</b> su serrature con mezzo giro superiore 52.505 ecc. completa di sbalzo Dimensioni mm 134x195 L'articolo viene fornito destro o sinistro (specificare nell'ordine)</p>	








<b>94.413</b>	
	
<b>Prezzo €</b>	
Zincato	
Piastra di fissaggio per posa ferroglietto <b>38.328</b> Dimensioni mm 135 x 54 x 2 N.B. Per il fissaggio del Defender alla piastra utilizzare esclusivamente viti a testa svasata.	


<b>94.503</b>	
	
<b>Finitura</b>	
Zincato	
<b>Prezzo €</b>	
Rosone interno antisfondamento per cilindro con pomolo - spessore mm 4. N.B.: montaggio su cilindri con lunghezza lato interno che non oltrepassi il filo porta. Abbinare mostrina art. 95.303 <b>Conf. da 10 pezzi</b> <b>AD ESAURIMENTO</b>	


<b>94.11108</b>	
	
<b>Finitura</b>	
Zincato	
<b>Prezzo €</b>	
Distanziale spessore mm. 2,5 - fori per M6/M8 per Defender® Ø 50. <b>Conf. da 25 pezzi</b>	


<b>94.512</b>	
	
<b>Finitura</b>	
Zincato	
<b>Prezzo €</b>	
Rosone interno antisfondamento per doppio cilindro - spessore mm 4. Abbinare mostrina art. 95.304 <b>Conf. da 10 pezzi</b> <b>AD ESAURIMENTO</b>	


<b>94.11108/1</b>	
	
<b>Finitura</b>	
Zincato	
<b>Prezzo €</b>	
Distanziale spessore mm. 1 - fori per M6/M8 per Defender® Ø 50. <b>Conf. da 25 pezzi</b>	


<b>94.601..</b>	
	
<b>Prezzo €</b>	
Rosone interno fissaggio Defender® per cilindro con pomolo <b>Lunghezza mm. 25/31/38/41</b> (specificare nell'ordine) Abbinare mostrina art. 95.403 <b>Conf. da 10 pezzi</b>	

<b>94.501..</b>	
	
<b>Prezzo €</b>	
Rosone interno fissaggio Defender® per cilindro con pomolo <b>Lunghezza mm. 25/31/38/41</b> (specificare nell'ordine) Abbinare mostrina art. 95.303 <b>Conf. da 10 pezzi</b> <b>AD ESAURIMENTO</b>	

<b>94.602..</b>	
	
<b>Prezzo €</b>	
Rosone interno fissaggio Defender® per doppio cilindro <b>Lunghezza mm. 25/31/38/41</b> (specificare nell'ordine) Abbinare mostrina art. 95.404 <b>Conf. da 10 pezzi</b>	


<b>94.502..</b>	
	
<b>Prezzo €</b>	
Rosone interno fissaggio Defender® per doppio cilindro <b>Lunghezza mm. 25/31/38/41</b> (specificare nell'ordine) Abbinare mostrina art. 95.304 <b>Conf. da 10 pezzi</b> <b>AD ESAURIMENTO</b>	

<b>94.603</b>	
	
<b>Finitura</b>	
Zincato	
<b>Prezzo €</b>	
Rosone interno fissaggio Defender® per cilindro con pomolo - spessore mm 4. N.B.: montaggio su cilindri con lunghezza lato interno che non oltrepassi il filo porta. Abbinare mostrina art. 95.403 <b>Conf. da 10 pezzi</b>	


<b>94.612</b>	
	
<b>Finitura</b>	
Zincato	
<b>Prezzo €</b>	
Rosone interno fissaggio Defender® per doppio cilindro - spessore mm 4. Abbinare mostrina art. 95.404 <b>Conf. da 10 pezzi</b>	


<b>94.030D/S</b>	
Prezzo €	
<p>Piastra in acciaio al manganese per art. <b>52.571/N471/871 e 54.577/587/777/787</b> con attacchi laterali - Dimensioni mm 134x206x2 L'articolo viene fornito destro o sinistro (specificare nell'ordine) <b>Per 52N471 DX richiedere 94030ND</b></p>	


Versione DX


<b>94.031</b>	
Prezzo €	
<p>Piastra in acciaio al manganese per art. <b>52.571/577/587 e 52N471/N571/K571/Y571</b> con rinforzo entrata chiave (foro Ø37) Dimensioni mm 134x206x2</p>	


<b>94.032D/S</b>	
Prezzo €	
<p>Piastra in acciaio al manganese per art. <b>54.593/595/793/795</b> con attacchi laterali. Dimensioni mm 134x254x2 L'articolo viene fornito destro o sinistro (specificare nell'ordine) <b>AD ESAURIMENTO</b></p>	


<b>94.033</b>	
Prezzo €	
<p>Piastra in acciaio al manganese per art. <b>54.593/595 - 54K587/K597 - 54Y587/Y597</b> con rinforzo entrata chiave (foro Ø37) Dimensioni mm 134x254x2</p>	


<b>94.034D/S</b>	
Prezzo €	
<p>Piastra in acciaio al manganese per art. <b>64.561/761</b> con attacchi laterali. Dimensioni mm 183x305x2 L'articolo viene fornito destro o sinistro (specificare nell'ordine) <b>AD ESAURIMENTO</b></p>	


<b>94.035</b>	
Prezzo €	
<p>Piastra in acciaio al manganese per art. <b>64.561</b> con rinforzo entrata chiave (foro Ø37) Dimensioni mm 183x305x2</p>	


<b>94.036</b>	
Prezzo €	
<p>Piastra in acciaio al manganese di rinforzo sull'entrata chiave per art. <b>52.771 - 54.777/787</b> Dimensioni mm 60x60x2</p>	

<b>94.051D/S</b>	
Prezzo €	
<p>Piastra in acciaio al manganese per art. <b>54.584</b> con rinforzo su entrata chiave (foro superiore Ø53) abbinabile a Defender® Top System (foro inferiore). Dimensioni mm 139x423x2 L'articolo viene fornito destro o sinistro (specificare nell'ordine)</p>	







<b>94.052D/S</b>	
Prezzo €	
<p>Piastra in acciaio al manganese per art. <b>85.574</b> abbinabile a Defender® Top System (foro superiore e inferiore). Dimensioni mm 139x423x2 L'articolo viene fornito destro o sinistro (specificare nell'ordine)</p>	

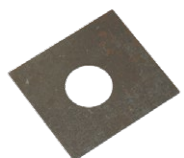
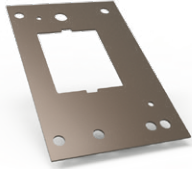

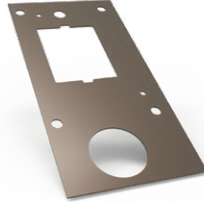

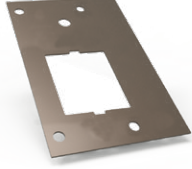

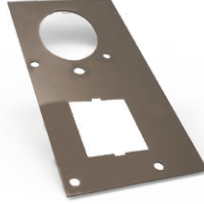

<b>94.053D/S</b>	
Prezzo €	
<p>Piastra in acciaio al manganese per art. <b>85.371/571</b>, abbinabile a Defender® Top System Dimensioni mm 139x216x2 L'articolo viene fornito destro o sinistro (specificare nell'ordine)</p>	

<b>94.054D/S</b>	
Prezzo €	
<p>Piastra in acciaio al manganese per art. <b>85.595</b> abbinabile a Defender® Top System (foro superiore e inferiore). Dimensioni mm 139x276x2 L'articolo viene fornito destro o sinistro (specificare nell'ordine)</p>	

<b>94.055D/S</b>	
Prezzo €	
<p>Piastra in acciaio al manganese per art. <b>54.587 e 54.597</b> abbinabile a Defender® Top System Dimensioni mm. 139x276x2 L'articolo viene fornito destro o sinistro (specificare nell'ordine)</p>	

<p><b>94.057D/S</b></p> <p>Prezzo €</p> <p>Piastra in acciaio al manganese per art. <b>54.587/597</b> con rinforzo su entrata chiave (foro superiore Ø53) abbinabile a Defender® Top System (foro inferiore). Dimensioni mm 139x276x2 L'articolo viene fornito destro o sinistro (specificare nell'ordine)</p>		<p><b>94.353</b></p> <p>Prezzo €</p> <p>Piastra in acciaio al manganese per art. <b>52.571</b> abbinabile a 94.316 Dimensioni mm 91x100.5x2</p>	
<p><b>94.317</b></p> <p>Prezzo €</p> <p>Piastra in acciaio al manganese con rinforzo su entrata chiave (foro Ø37) per art. <b>52.571</b>, abbinabile a 94.316 Dimensioni mm 100.5x91x2</p>		<p><b>94.354</b></p> <p>Prezzo €</p> <p>Piastra in acciaio al manganese per art. <b>85.571</b> abbinabile a Defender® Top System abbinabile a 94.316 Dimensioni mm 91x91x2</p>	
<p><b>94.320</b></p> <p>Prezzo €</p> <p>Piastra in acciaio al manganese per art. <b>85.371/571</b> - (foro Ø53) Abbinabile a Defender® Basic Dimensioni mm 139x216x2</p>		<p><b>94.356</b></p> <p>Prezzo €</p> <p>Piastra in acciaio al manganese per art. <b>86.410/530</b> abbinabile a Defender® Top System abbinabile a 94.355 Dimensioni mm 122,5x270x2 <b>AD ESAURIMENTO</b></p>	
<p><b>94.323</b></p> <p>Prezzo €</p> <p>Piastra in acciaio al manganese per art. <b>52.571 - 54.587</b> Dimensioni mm 134x206x2</p>		<p><b>94.357</b></p> <p>Prezzo €</p> <p>Piastra in acciaio al manganese per art. <b>47.902</b> comandata da doppio cilindro Dimensioni mm 33,5x500x2</p>	
<p><b>94.350D/S</b></p> <p>Prezzo €</p> <p>Piastra in acciaio al manganese per art. <b>85.461</b> abbinabile a Defender® Top System. Dimensioni mm 188x315x2 L'articolo viene fornito destro o sinistro (specificare nell'ordine)</p>		<p><b>94.358</b></p> <p>Prezzo €</p> <p>Piastra in acciaio al manganese per art. <b>47.902</b> comandata da 1/2 cilindro Dimensioni mm 33,5x500x2</p>	
<p><b>94.351D/S</b></p> <p>Prezzo €</p> <p>Piastra in acciaio al manganese per art. <b>86.560 - 86.460</b> abbinabile a Defender® Top System. Dimensioni mm 143x286x2 L'articolo viene fornito destro o sinistro (specificare nell'ordine)</p>		<p><b>94.359</b></p> <p>Prezzo €</p> <p>Piastra in acciaio al manganese per serie <b>84.515</b> abbinabile a Defender® Top System Dimensioni mm 124x213x2</p>	

<b>94.360</b>	
Prezzo €	
Piastra in acciaio al manganese per serie <b>84.765</b> abbinabile a Defender® Top System Dimensioni mm 124x299x2	
<b>94.361D/S</b>	
Prezzo €	
Piastra in acciaio al manganese per serie <b>54.Y915 e serie J</b> abbinabile a Defender® Top System. Dimensioni mm 140x299x2 L'articolo viene fornito destro o sinistro (specificare nell'ordine)	
<b>94.362D/S</b>	
Prezzo €	
Piastra in acciaio al manganese per art. <b>54.Y915 e serie J</b> con rinforzo su entrata chiave (foro inferiore Ø53) abbinabile a Defender® Top System (foro superiore). Dimensioni mm 140x299x2. L'articolo viene fornito destro o sinistro (specificare nell'ordine) <b>AD ESAURIMENTO</b>	
<b>94.363</b>	
Prezzo €	
Piastra in acciaio al manganese per art. <b>52.Y515</b> Dimensioni mm 140x213x2 <b>AD ESAURIMENTO</b>	
<b>94.364</b>	
Prezzo €	
Piastra in acciaio al manganese per art. <b>52.Y515</b> con rinforzo su entrata chiave (foro Ø53) Dimensioni mm 140x213x2 <b>AD ESAURIMENTO</b>	
<b>94.371D/S</b>	
Prezzo €	
Piastra in acciaio al manganese per art. 36.258 abbinabile a Defender® Top System Dimensioni mm 139x102x2 L'articolo viene fornito destro o sinistro (specificare nell'ordine)	

<b>94.419</b>	
Prezzo €	
Piastra in acciaio al manganese per Serrablinda serie 64/85 foro diametro mm 56 Dimensioni mm 130x130x2	
<b>94.420</b>	 
Prezzo €	
Piastra in acciaio al manganese per art. 3D.571/571DR/571GR Dimensioni mm 139x216x2	
<b>94.421</b>	 
Prezzo €	
Piastra in acciaio al manganese per art. 3D.587/588/597/598 Dimensioni mm 139x276x2	
<b>94.422</b>	 
Prezzo €	
Piastra in acciaio al manganese per art. 3D.515/517 Dimensioni mm 139x216x2	
<b>94.423</b>	 
Prezzo €	
Piastra in acciaio al manganese per art. 3D.915/917/925/927 Dimensioni mm 139x276x2	