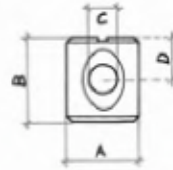


Codice Articolo
Article Number

0702



A	10	12	12
B	14	14	14
C	M.6	M.6	M.8
D	7-9	7-9	7-9



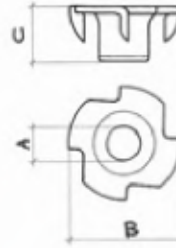
Bariotto acciaio con
taglio cacclavite.
FINITURA: ferro zincato.
MISURA: vedi tabella.
CONFEZIONE: pz. 500

Codice Articolo
Article Number

0261



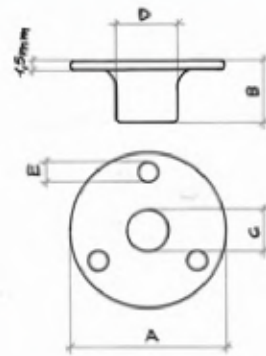
A	M.4	M.5	M.6	1/4	M.8	M.10
B	17	17	19	19	22	25
C	7	8	9	9	11	12



Fondello ragno
acciaio a 4 punte.
FINITURA: ferro lucido,
ferro zincato.
MISURA E
CONFEZIONE:
M.4 pz. 1.000
M.5 pz. 1.000
M.6 pz. 1.000
1/4 pz. 1.000
M.8 pz. 1.000
M.10 pz. 500

Codice Articolo
Article Number

0120

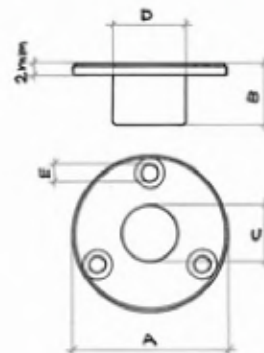


A	∅ 25	∅ 29
B	10	10
C	M.8	7/16 M.10
D	∅ 10	∅ 14
E	∅ 3	∅ 3,8

Rondella metallo
filettata.
FINITURA: ferro
tropicalizzato.
MISURA: M.8, M.10,
7/16.
CONFEZIONE: pz. 500

Codice Articolo
Article Number

0862

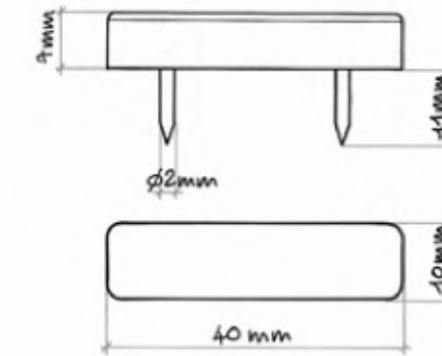


A	∅ 25	∅ 30
B	10	12
C	M.10	M.12
D	∅ 12	∅ 15
E	∅ 3	∅ 3,3

Ghiera filettata ottone
tornito.
FINITURA: ottone
lucido.
MISURA:
∅ mm. 25x10xM.10,
∅ mm. 30x12xM.12.
CONFEZIONE: pz. 200

Codice Articolo
Article Number

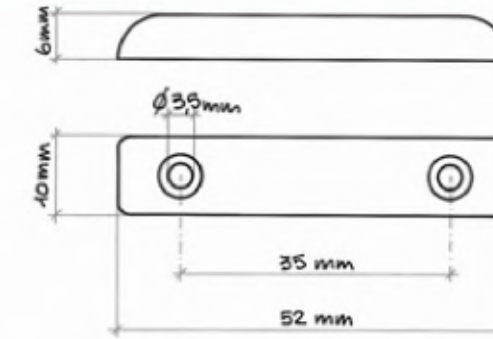
0108



Ferma antine plastica
con chiodi.
COLORE: bianco,
marrone.
CONFEZIONE: pz. 500

Codice Articolo
Article Number

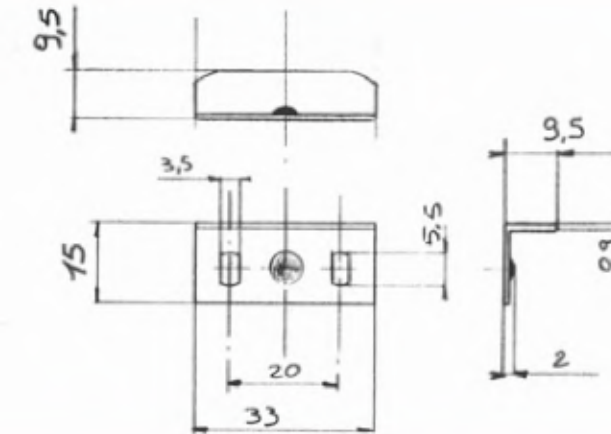
0109



Ferma antine plastica.
COLORE: bianco,
marrone, avorio,
nero.
CONFEZIONE:
pz. 1.000

Codice Articolo
Article Number

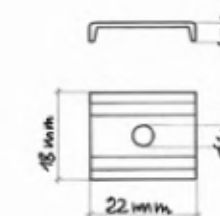
0110



Lastrina fermantina in
ferro.
FINITURA:
ottonato, zincato.
CONFEZIONE: pz. 500

Codice Articolo
Article Number

0149



Piastrina metallo
fermaschienali
4 punte.
FINITURA: ferro
lucido, ferro zincato.
CONFEZIONE: pz. 500