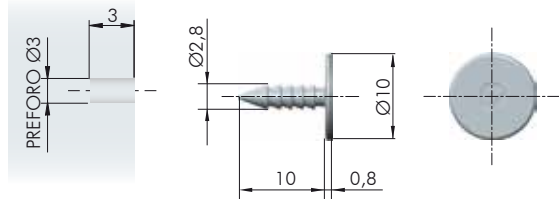


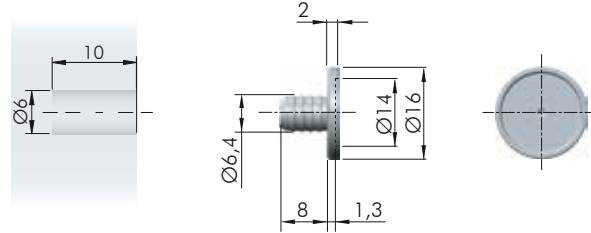
K Push Tech



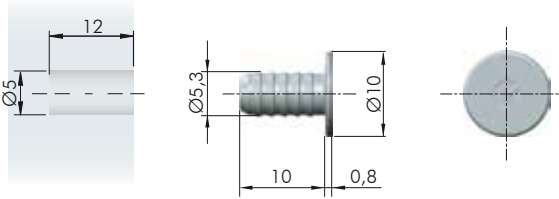
INCONTRO Ø10 PER FORO Ø3



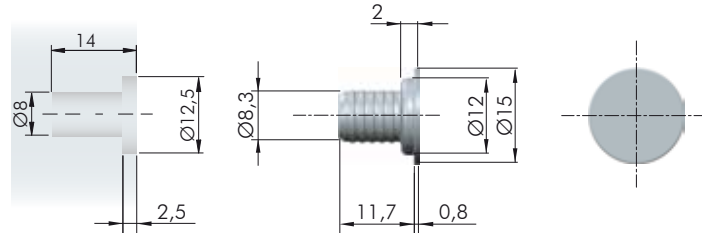
INCONTRO Ø16 CON RIBASSO PER FORO Ø6



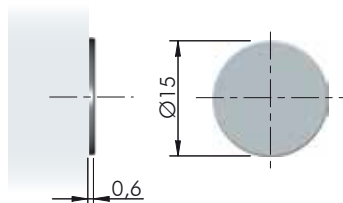
INCONTRO Ø10 PER FORO Ø5



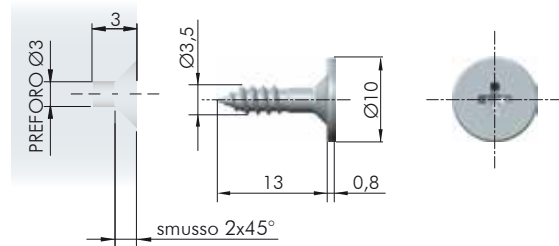
INCONTRO Ø15 PER FORO Ø8



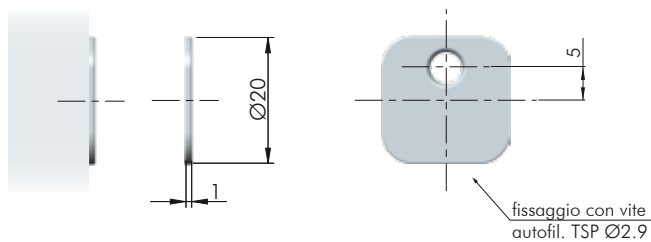
CONTROPIASTRA ADESIVA Ø15



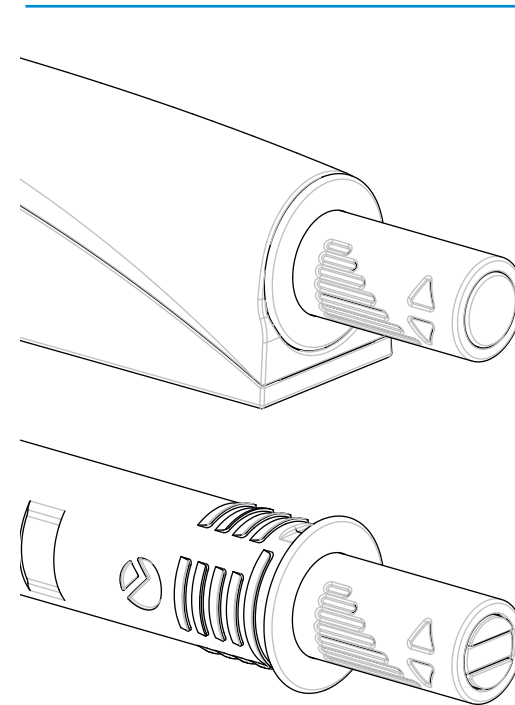
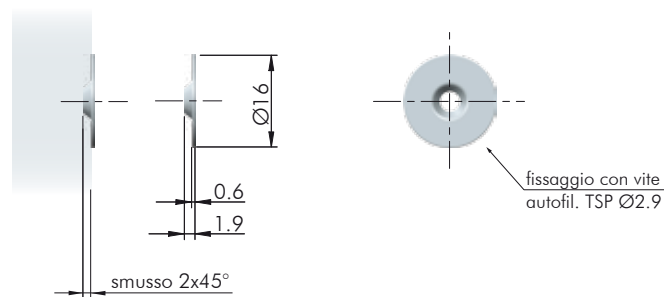
INCONTRO Ø10 IMPR. CROCE PER FORO Ø3



INCONTRO Ø20 fissaggio vite



INCONTRO Ø16 fissaggio vite



K Push Tech SCHEMA TECNICA

Ferramenta Livenza srl
Viale Lino Zanussi, 21
33070 Maron di Brugnera PN
Tel. +39 0434 616211
Fax +39 0434 616218
www.ferramentalivenza.it
infoferramentalivenza.it

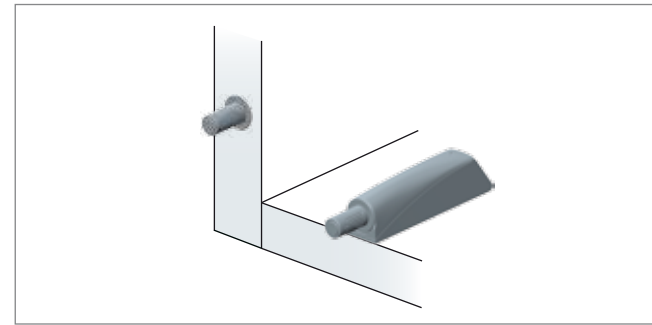
Codice 150558.1 del 04/04/17
Modifiche tecniche senza obbligo di preavviso



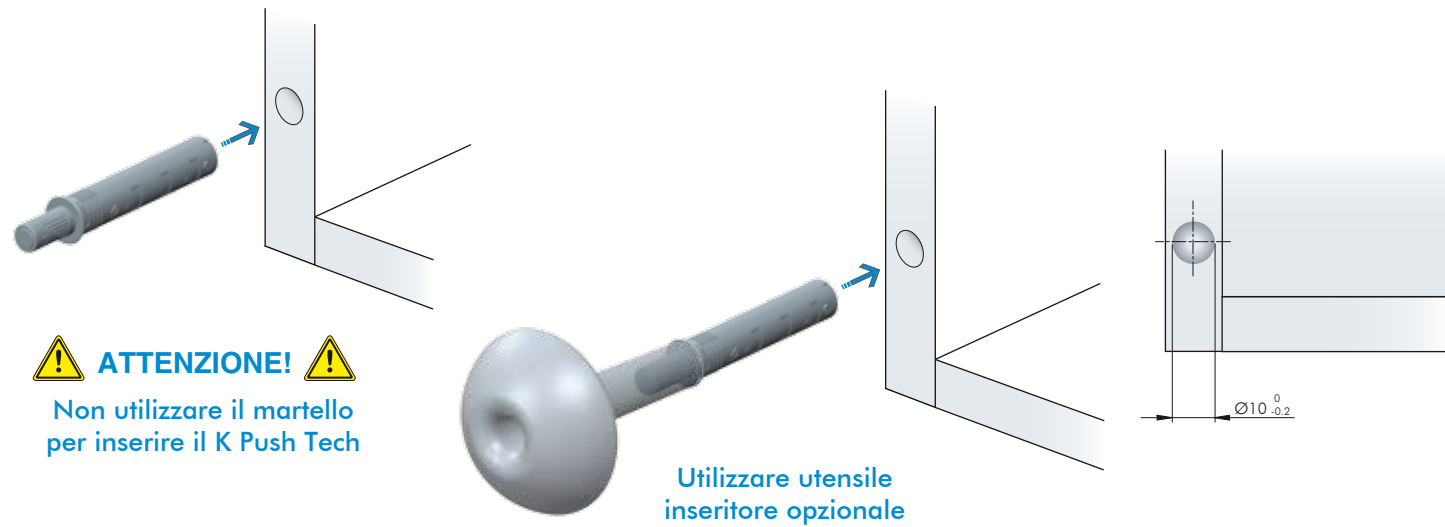
K Push Tech

- Disponibile nella versione ad incasso e con basetta opzionale a ridosso
- Puntale disponibile nelle lunghezze 14, 20, 37
- Puntale disponibile nella versione con magnete o con paracolpo
- Molla disponibile nella forza standard o strong
- Magnete con elevata forza di tiraggio
- Corsa d'innesto: 1.5 mm
- Regolazione puntale: 0÷6 mm
- Puntale con finecorsa

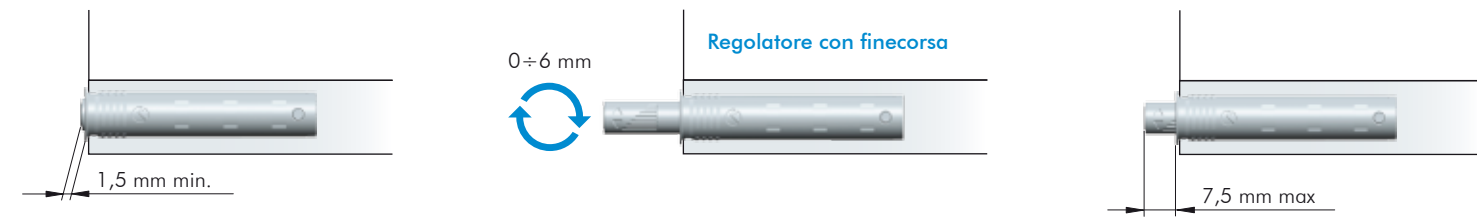
🔗 **Brevetto e Modello Depositato**



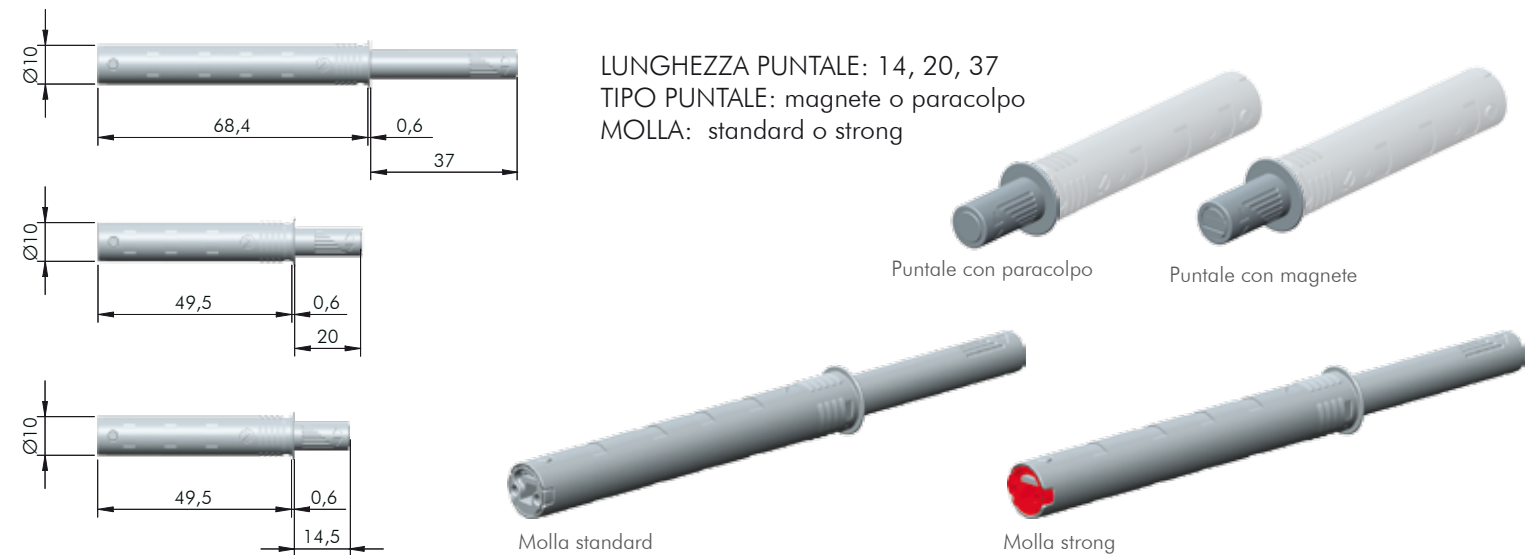
FORATURA E INSERIMENTO NEL MOBILE



CORSA DI SGANCIO, REGOLAZIONE

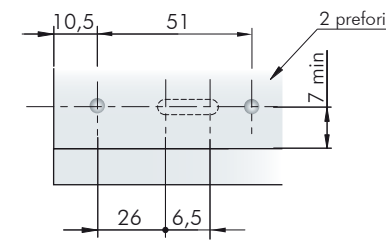


GAMMA

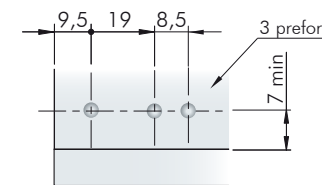


K Push Tech

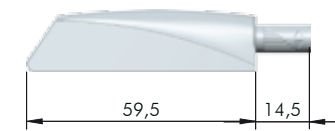
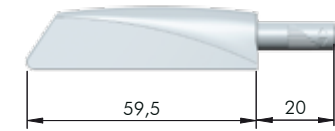
ACCESSORI PER APPLICAZIONE A RIDOSSO



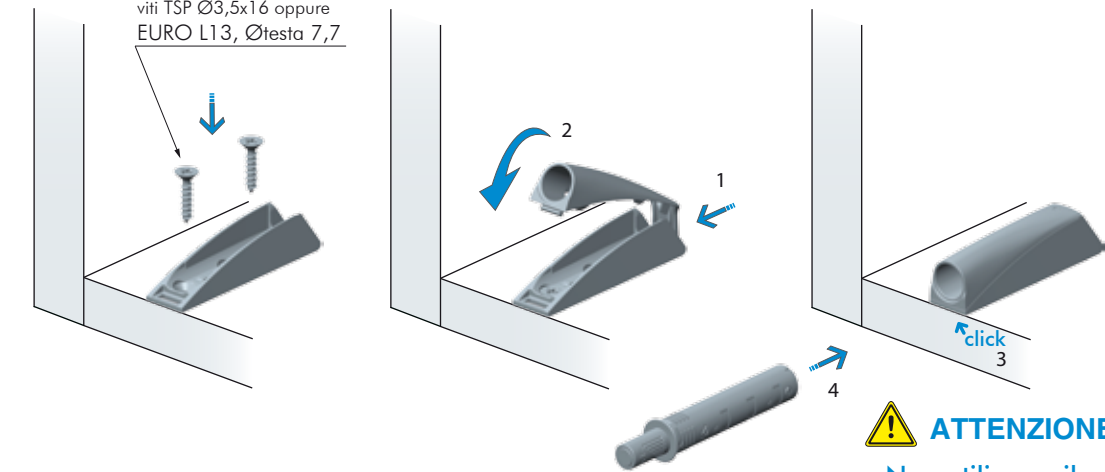
VERSIONE 37



VERSIONE 14 e 20

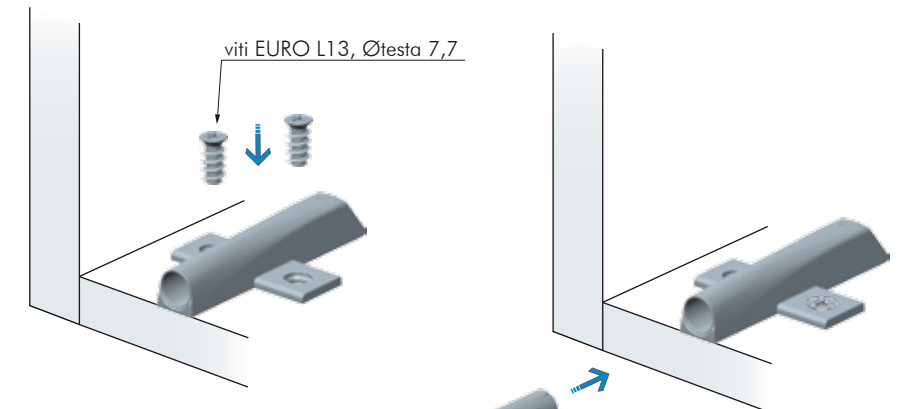
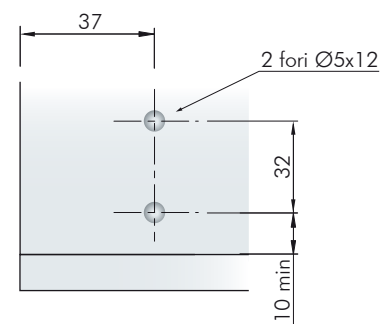


viti TSP Ø3,5x16 oppure EURO L13, Øtesta 7,7



⚠️ ATTENZIONE! ⚠️
Non utilizzare il martello per inserire il K Push Tech

ACCESSORIO A FARFALLA PER APPLICAZIONE A RIDOSSO



⚠️ ATTENZIONE! ⚠️
Non utilizzare il martello per inserire il K Push Tech