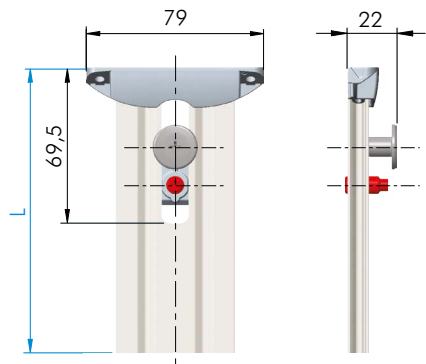


Libra CH

Attaccaglia opzionale compatibile con tutte le Libra che consente l'aumento di punti di aggancio al muro. La regolazione verticale va effettuata regolando solo le attaccaglie laterali. Il doppio fissaggio, fondo cappello, non richiede lavorazioni particolari. La sua struttura contribuisce a irrigidire il mobile e a sostenere il fondo.

BREVETTATO.

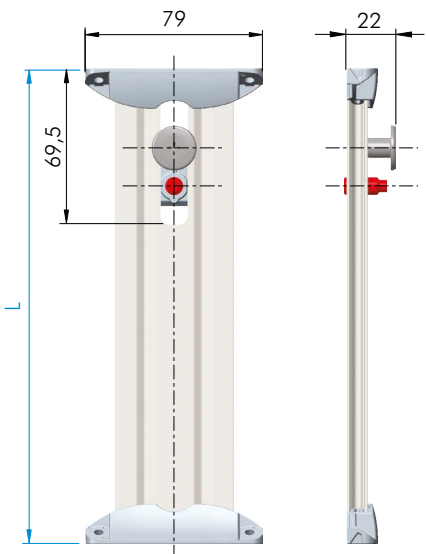


Cod.
640XXX1

Attaccaglia Libra CH tipo A con un terminale



Zama
Alluminio

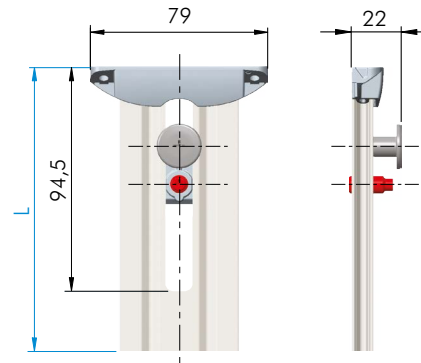


Cod.
640XXX2

Attaccaglia Libra CH tipo A con due terminali



Zama
Alluminio

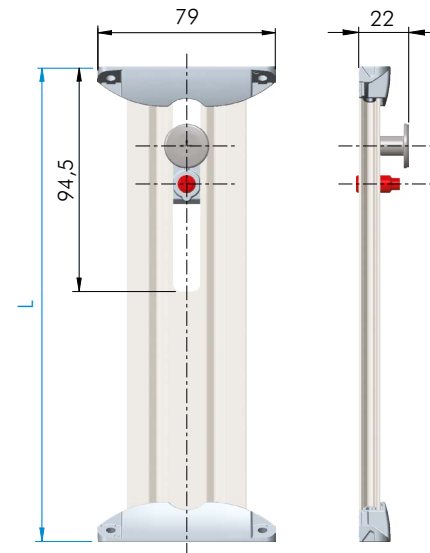


Cod.
641XXX1

Attaccaglia Libra CH tipo B con un terminale



Zama
Alluminio

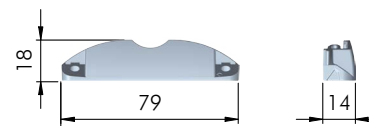


Cod.
641XXX2

Attaccaglia Libra CH tipo B con due terminali



Zama
Alluminio



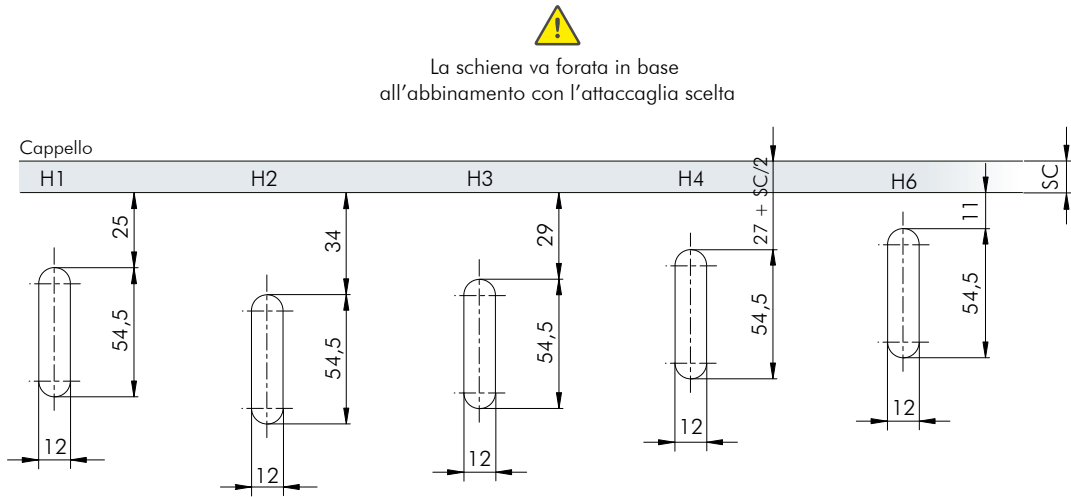
Cod.
6430000

Terminale per Libra CH

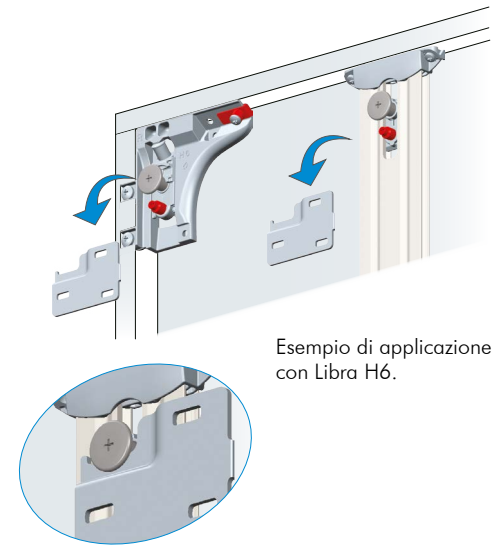


Zama

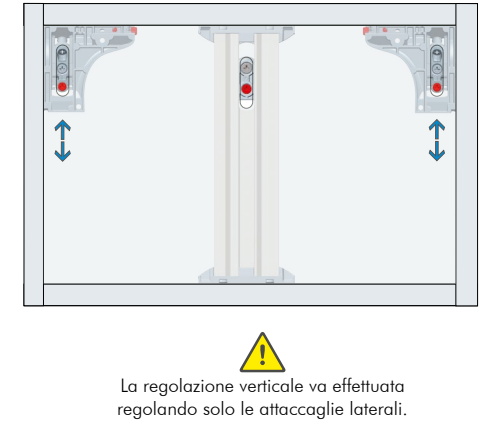
SCHEMA DI APPLICAZIONE



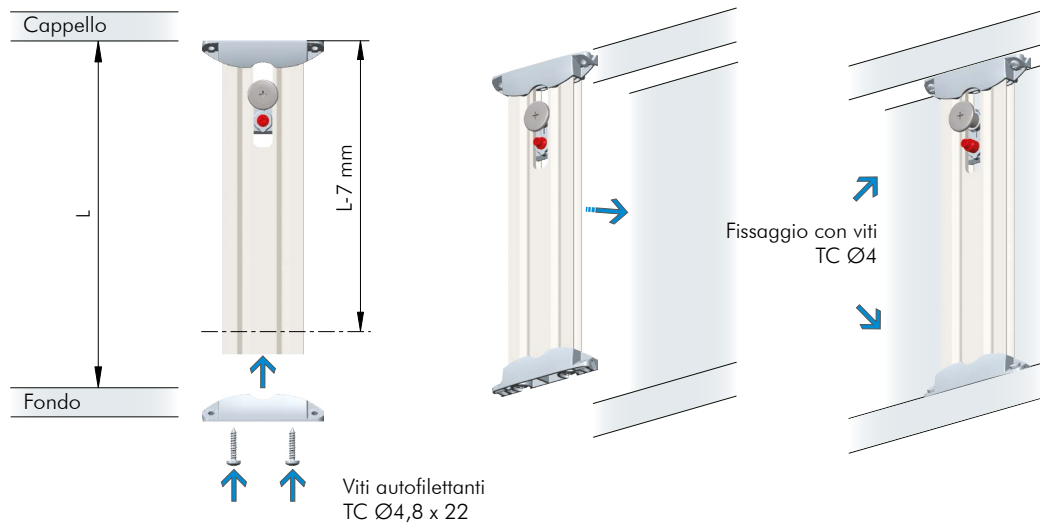
AGGANCIAMENTO ALLA STAFFA



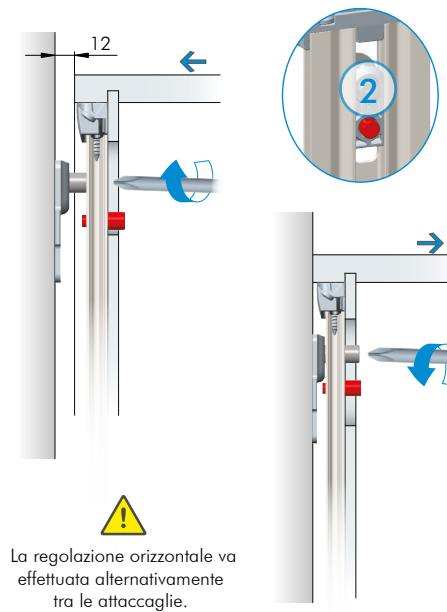
REGOLAZIONE VERTICALE



AGGANCIAMENTO ALLA STAFFA



REGOLAZIONE ORIZZONTALE 12 mm



ANTISGANCIAMENTO

