

SikurExit

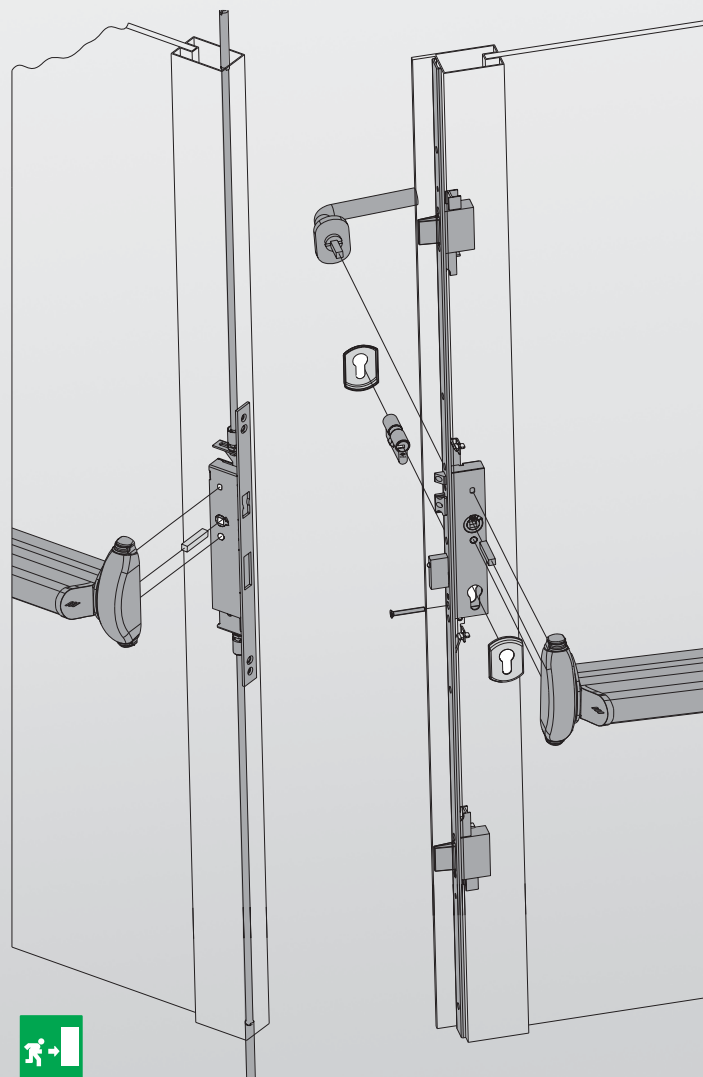
La sicurezza di uscire in caso di emergenza

PRINCIPI DI FUNZIONAMENTO

- Serratura con 3 chiusure frontali per l'anta principale e contro serratura con chiusura alto e basso per l'anta secondaria richiamabili:
 - dall'interno con un maniglione antipanico (EN 1125:2008) o con una maniglia (EN 179:2008)
 - dall'esterno solo sull'anta principale: apertura con chiave (con la maniglia solo lo scrocco).

GAMMA COMPLETA

- Installabile su porte a 1 e 2 ante.
- Unica versione per porte a 1 e 2 ante.
- 2 tipologie di frontali per tutta l'altezza della porta:
 - "PIATTO" 24x3 inox 2.300 mm di altezza
 - "U" 24x5 inox 2.300 mm di altezza.
- Serrature con entrate 30/35/40/45 mm.
- Controserratura da installare sull'anta secondaria con E = 30/40/60/75 mm.
- Abbinabile a maniglioni antipanico FAST Push serie 59607 e FAST Touch art. 1.59711-00/01-0
- Nuova versione a 1 punto di chiusura.



Soluzioni CISA per la sicurezza degli edifici

CISA garantisce la sicurezza degli ambienti e la protezione delle persone grazie a soluzioni complete per la sicurezza e la gestione degli accessi.



Case e condomini



Scuole e università



Alberghi e B&B



Ospedali



Uffici e aziende

SikurExit

Massima protezione contro l'intrusione



SICUREZZA AI MASSIMI LIVELLI

- 3 punti di chiusura.
- Catenacci laterali a scorrimento orizzontale (20 mm il catenaccio centrale, 25 mm i deviatori).
- Sistema antiscasso sullo scrocco.
- Predisposizione per il montaggio della borchia di protezione del cilindro per aumentare la resistenza al trapano e allo strappo.
- Grado 6 Security secondo gli standard di sicurezza previsti dalle Norme Europee prEN 15685:2009

Resistenza del catenaccio:

- Alla spinta laterale 1.000 Kg
- Al carico frontale 600 Kg.



CERTIFICAZIONI

I materiali e le soluzioni tecniche adottate consentono il rispetto dei più severi requisiti delle norme, questo ha permesso a CISA di ottenere marchi e certificazioni tra cui:

- Sistema certificato secondo la DIRETTIVA 89/106/CE
Documenti normativi di riferimento: EN 1125:2008 dispositivi per uscite antipanico
EN 179:2008 dispositivi per uscite di emergenza
- Certificazione di prodotto volontaria rilasciata da ente terzo ICIM prevista dalla stessa norma EN 1125:2008 in abbinamento ai maniglioni specifici CISA
- Certificazione volontaria serratura secondo la Norma Europea prEN 15685:09



SikurExit

Massima flessibilità, ora anche con “Fermo a Giorno”

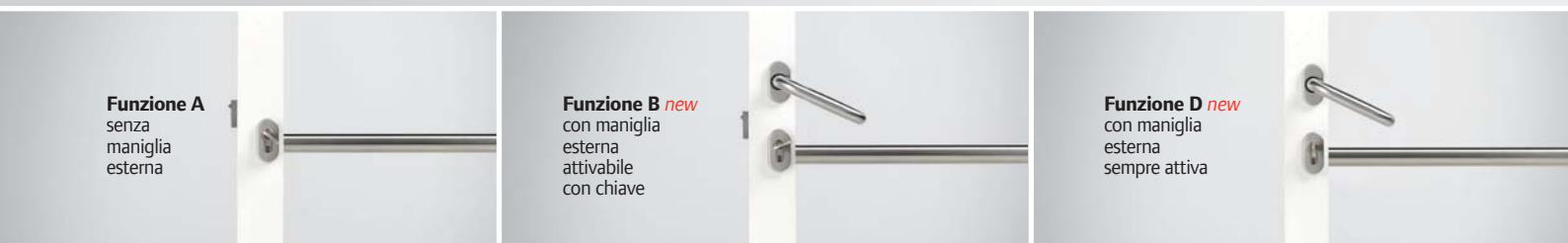
MASSIMA FLESSIBILITÀ

- Scrocco reversibile.
- Quadro maniglia reversibile (è possibile selezionare il lato maniglione antipanico).
- Scrocco e antiscasso regolabili.
- Spintore sul catenaccio eliminabile per porte a 1 anta *new*.
- Intercambiabile con la versione ad 1 punto attuale.
- Fermo a giorno sulla serie 43725, 43825.
- Abbinabile all'incontro elettrico eliminando la funzione antiscasso.
- Abbinabile ad elettromaniglia art. 07074.71.0 (solo funzione A).



FUNZIONI PER APERTURA DALL'ESTERNO

- Sono disponibili 3 funzioni di cui 2 ottenibili con la stessa serratura aggiungendo solo la maniglia esterna (funzione A/D):
 - Funzione A = senza maniglia dall'esterno. La chiave aziona scrocco e catenaccio.
 - Funzione B = con maniglia dall'esterno. La chiave abilita/disabilita la maniglia al comando dello scrocco.
 - Funzione D = con maniglia dall'esterno. La maniglia, a catenaccio arretrato, è sempre abilitata al comando dello scrocco.



SikurExit

Qualità e affidabilità



CARATTERISTICHE TECNICHE

Serratura

- Scatola in acciaio.
- Frontale rasabile in alto e in basso.
- Scrocco regolabile da 11 a 17 mm.
- Pistone antiscasso regolabile da 9 a 15 mm.
- Catenaccio a 1 mandata da 20 mm.
- Quadro maniglia 8 mm.
- Fori DIN per montaggio placche maniglia.
- Fermo a giorno sulla serie 43725, 43825.

Controserratura

- Scatola in acciaio.
- Spintore catenaccio con corsa da 23,5 mm e regolabile di 5,5 mm.
- Quadro maniglia 8 mm.
- Quando si sblocca la controserratura, le aste rimangono in posizione arretrata. Il ripristino della chiusura delle aste può essere:
 - Automatico utilizzando il dispositivo art. 1.07089-52-0 (il ripristino delle aste avviene in automatico quando si chiude la porta).
 - Manuale premendo l'apposito pulsante posto sul frontale della controserratura.
- Aggancio aste regolabile di 18 mm in senso orizzontale:
 - E = 30 mm da 11 a 29 mm sottofrontale.
 - E = 40 mm da 21 a 39 mm sottofrontale.
 - E = 60 mm da 41 a 59 mm sottofrontale.
 - E = 75 mm da 56 a 74 mm sottofrontale.

Finiture

- Scatola con rivestimento in zinco.
- Frontale in acciaio inox.
- Scrocco e catenaccio nichelati.

Mano

0 = ambidestra.



SikurExit

Sistema certificato

Il sistema certificato CE prevede di abbinare alla serratura/controserratura solo articoli dichiarati dal Produttore:

- **Per uscite antipanico EN 1125:2008**

- Serrature serie 43725/43735/43825/43835 (3 punti), 43225/43235/43236 (1 punto).
- Maniglione antipanico FAST Push serie 59607 + barra serie 07007 o FAST Touch art. 1.59711-00/01-0.
- Pomolo esterno art. 1.07070-56-0-B1 (funzione A) facoltativo.
- Maniglia esterna art. 1.07070-66-0-B1 (funzione B/D) facoltativo.
- Perni quadri utilizzabili: art. 1.07085.77.0 (per FAST Touch art. 1.59711-00/01-0; art. 1.07206.00.0 (per FAST Push serie 59607).
- Contropiastre regolabili (vedi tabella).

- **Per 2 ante aggiungere:**

- Controserratura serie 43295.
- Maniglione antipanico FAST Push serie 59607 + barra serie 07007 o FAST Touch art. 1.59711-00/01-0.
- Aste art. 1.07088.03-0.
- Dispositivo sblocca aste art. 1.07089-52-0 (facoltativo).
- Perni quadri utilizzabili: art. 1.07085.77.0 (per FAST Touch art. 1.59711-00/01-0; art. 1.07206.00.0 (per FAST Push serie 59607).

- **Per uscite di emergenza EN 179:2008**

- Serrature serie 43725/43735/43825/43835 (3 punti), 43225/43235/43236 (1 punto).
- Maniglia interna art. 1.07070-66-0-B1.
- Pomolo esterno art. 1.07070-56-0-B1 (funzione A).
- Maniglia esterna art. 1.07070-66-0-B1 (funzione B/D).
- Contropiastre regolabili per deviatori (vedi tabella).

- **Per 2 ante aggiungere:**

- Controserratura serie 43295.
- Maniglia interna art. 1.07070-66-0-B1.
- Aste art. 1.07088-03-0.
- Dispositivo sblocca aste art. 1.07089-52-0 (facoltativo).

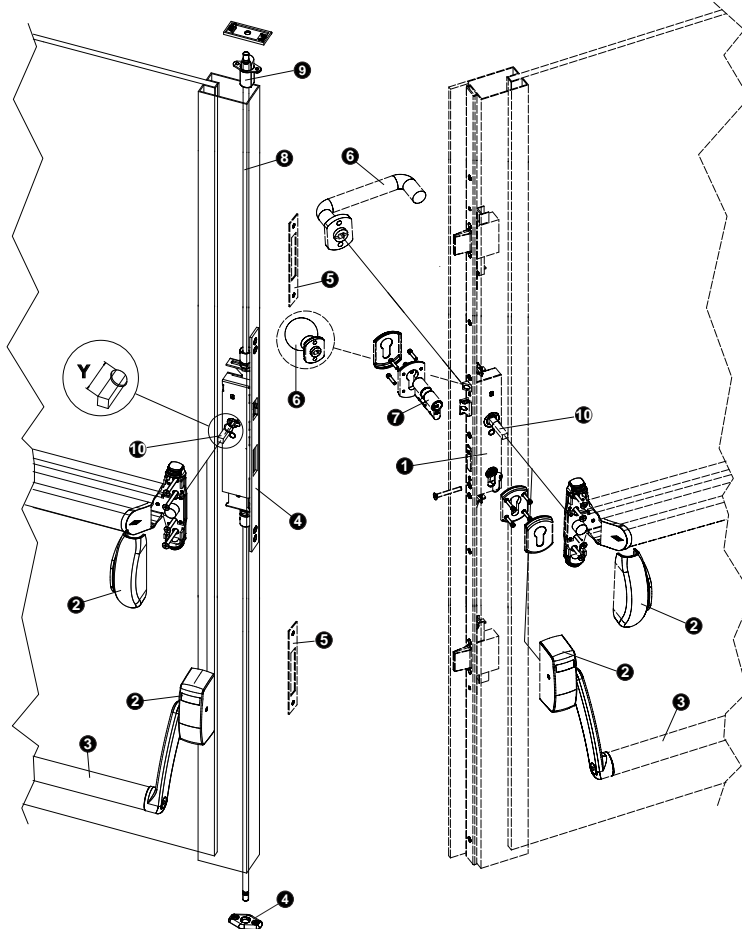
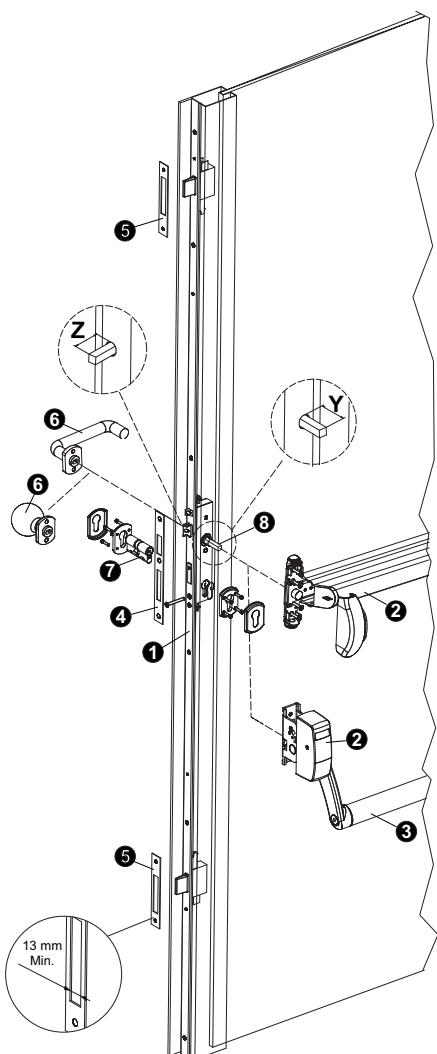
CONTROPIASTRE ABBINABILI PER PORTE A 1 ANTA

Serratura centrale art.	Deviatori (pz.2) art.
1 06463 34 0	1 06465 24 0
1 06463 16 0	1 06465 06 0
1 06463 17 0	1 06465 07 0
1 06463 31 0	1 06465 21-0
1 06463 32-0	1 06465 22 0
1 06463 33-0	1 06465 23 0
1 06463 34 0	1 06465 24 0
1 06463 35 0	1 06465 25 0
1 06461 30-0	1 06461 34 0
1 06461 35 0	1 06461 39 0
1 06461 07 0	1 06461 12 0
1 06461 17 0	1 06461 22 0



porte a un'anta

Porte a 2 ante



PORTE 1 ANTA

1	2 EN1125	3	4	5	6	7	8
43725-XX-0 43825-XX-0	A	07007-XX-0	06463-34-0 06463-16-0	06465-24-0 06465-06-0	07070-56-0-B1	CISA	07206-00-0
43735-XX-0 43835-XX-0	B		06463-17-0 06463-31-0	06465-07-0 06465-21-0	07070-66-0-B1		
43725-XX-0 43825-XX-0	D		06463-32-0 06463-33-0	06465-22-0 06465-23-0	07070-66-0-B1		
43725-XX-0 43825-XX-0	A		06463-34-0 06463-35-0	06465-24-0 06465-25-0	07070-56-0-B1		
43735-XX-0 43835-XX-0	B	59711-00-0 59711-01-0	06461-07-0 06461-17-0	06461-12-0 06461-22-0	07070-66-0-B1	DIN	
43725-XX-0 43825-XX-0	D		06461-30-0 06461-35-0	06461-34-0 06461-39-0	07070-66-0-B1		

La certificazione del sistema Sikurexit è valida solo se vengono installati i componenti compresi nella presente distinta (sistema certificato) - norme EN1125 e EN179

La certificazione decade qualora venga installato anche un solo componente non presente nella distinta:

- Solo per i comandi esterni e il quadro maniglia la norma EN1125 non vincola l'installazione dei componenti specificati nella distinta.
- Solo per il quadro maniglia la norma EN179 non vincola l'installazione del componente specificato nella distinta.

PORTA 2 ANTE

1	2 EN1125	3	4	5	6	7	8	9	10
43725-XX-0 43825-XX-0	A	07007-XX-0		06465-24-0 06465-06-0	07070-56-0-B1	CISA	07088-03-0	07089-52-0 06141-80-0	07206-00-0
43735-XX-0 43835-XX-0	B			06465-07-0 06465-21-0	07070-66-0-B1				
43725-XX-0 43825-XX-0	D			06465-22-0 06465-23-0	07070-66-0-B1				
43725-XX-0 43825-XX-0	A			06465-24-0 06465-25-0	07070-56-0-B1				
43735-XX-0 43835-XX-0	B	59711-00-0 59711-01-0	43295-XX-0	06461-12-0 06461-22-0	07070-66-0-B1	DIN			
43725-XX-0 43825-XX-0	D			06461-34-0 06461-39-0	07070-66-0-B1				