

Sistemi di montaggio, viti e bussole / Reggipiani / Reggipiani tecnoplastica per legno / Reggipiano con perno metallico


Scheda tecnica del prodotto



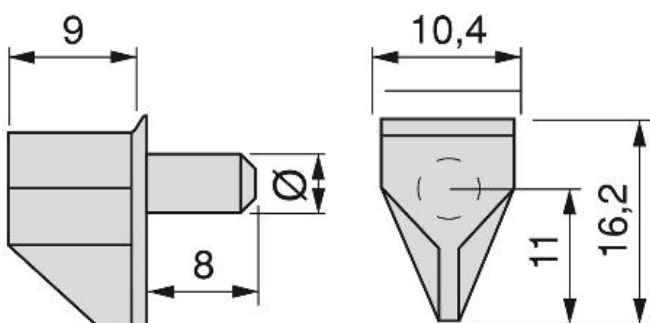
Reggipiano con perno metallico

Reggipiani tecnoplastica per legno

Specificazioni

Ø		Cod.	Finitura
3	1000	5020020	Trasparente / non classificata
5	1000	5081015	Plastica bianca
5	1000	5081020	Trasparente / non classificata
5	100	5081120	Trasparente / non classificata

Schema



Montaggio

