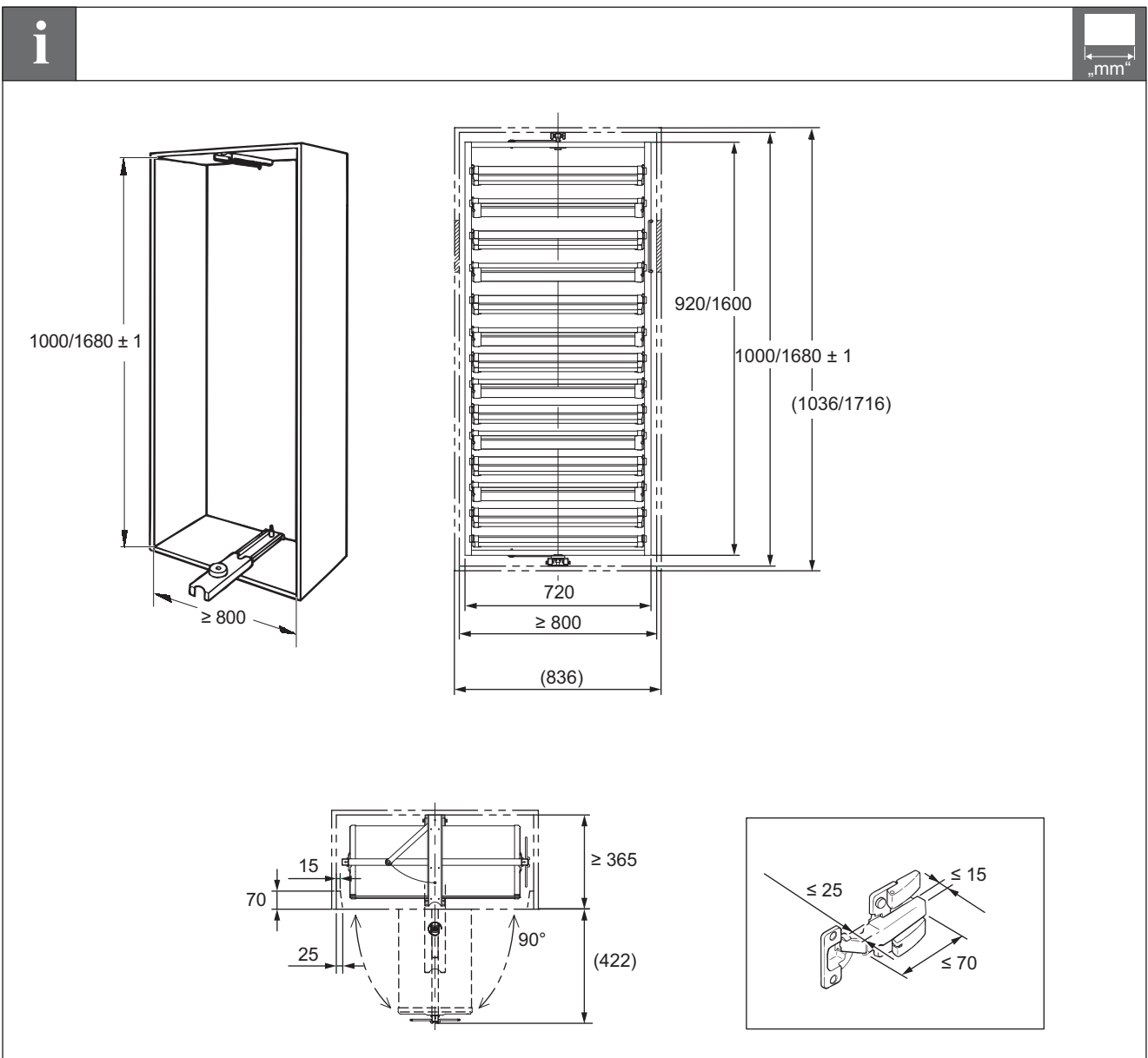
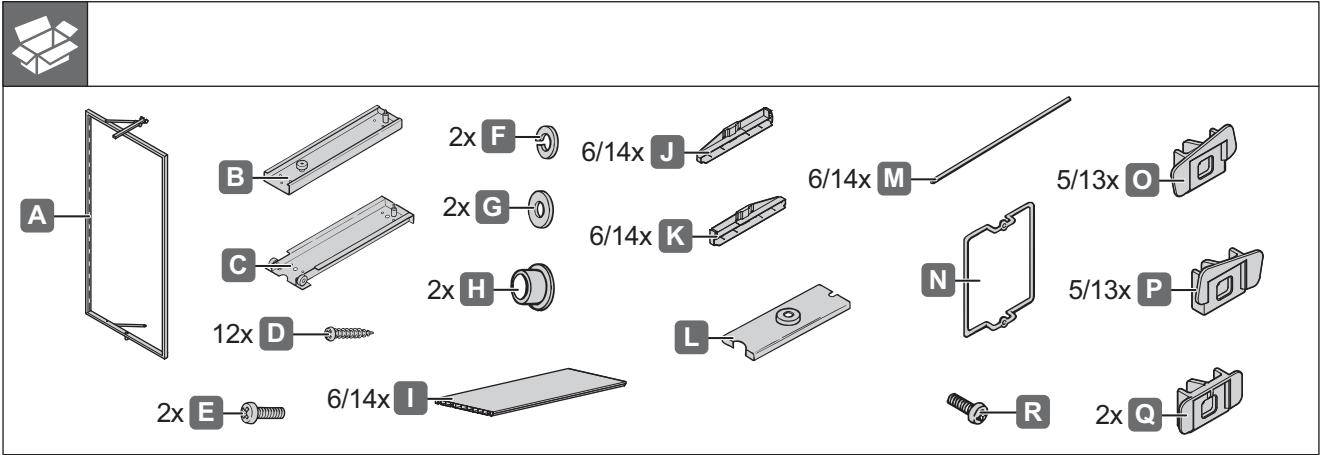




Schuhschrank-Auszug

806.22.400	806.22.401
806.22.500	806.22.501
806.22.700	806.22.701

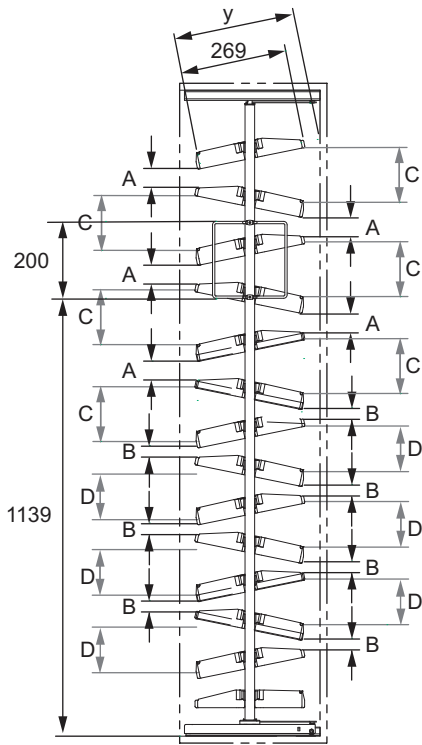


732.28.910

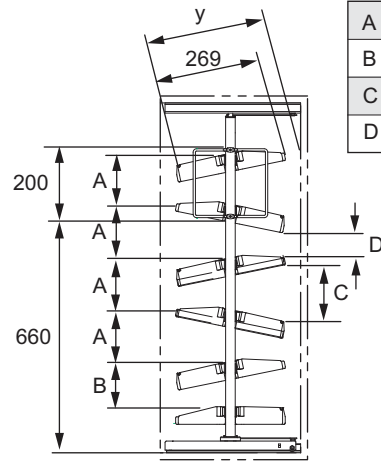
HDE 22.07.2016

i

„mm“



A	53.3
B	28.3
C	138.7
D	113.7

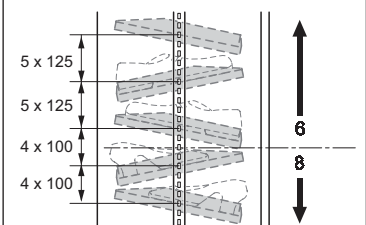


A	150
B	125
C	163.5
D	78.8

806.22.301

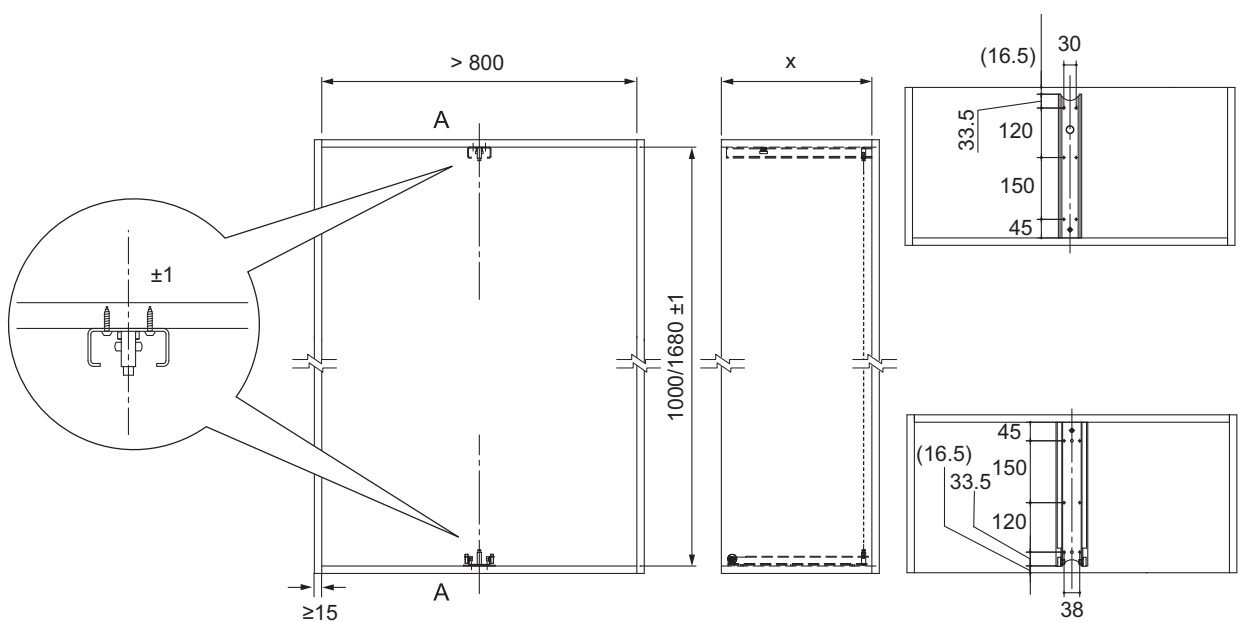
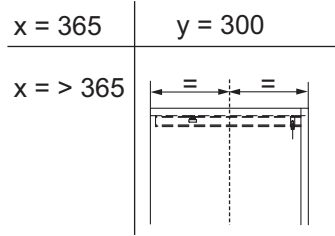
806.22.300

i



806.22.301

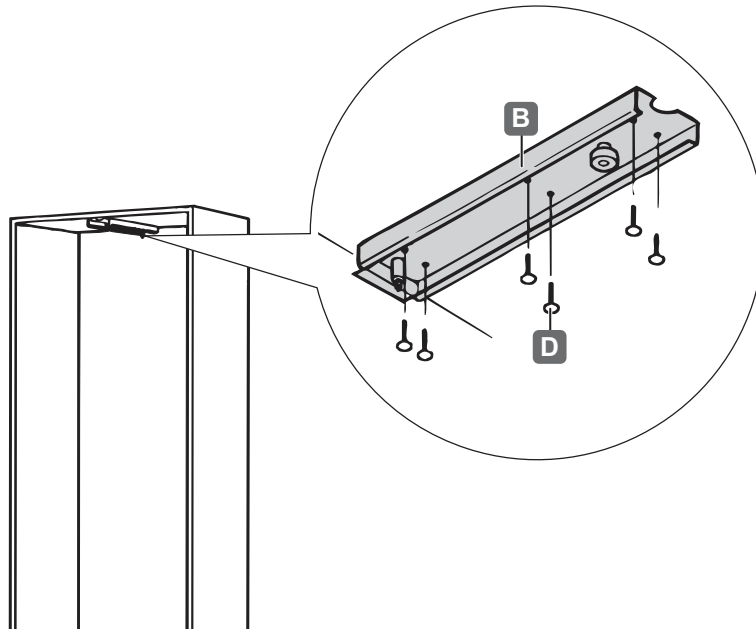
i



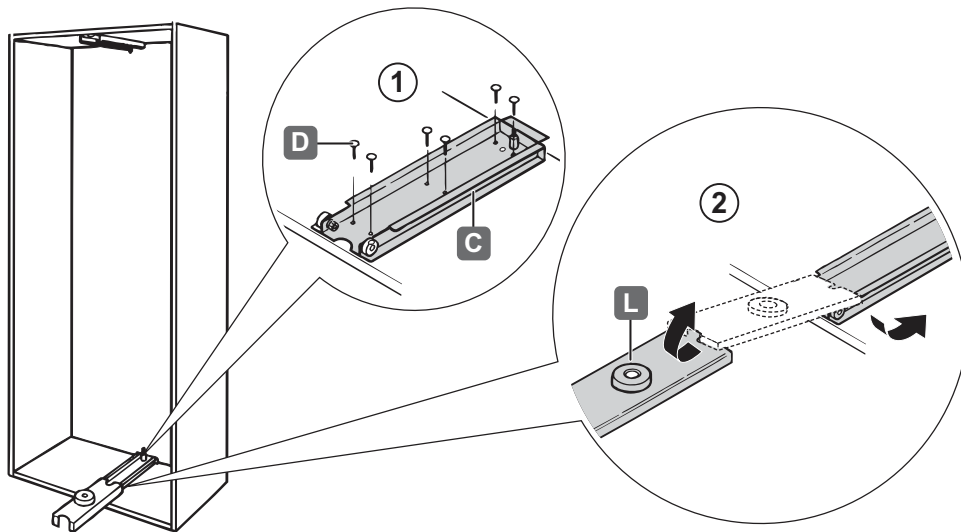
732.28.910

HDE 22.07.2016

1



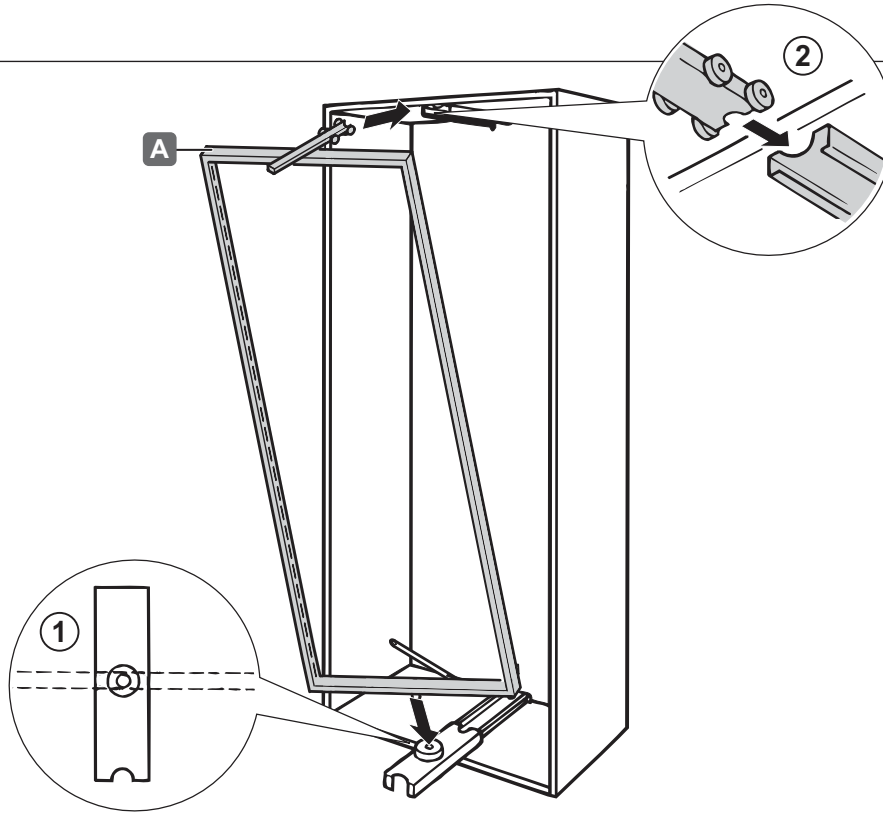
2



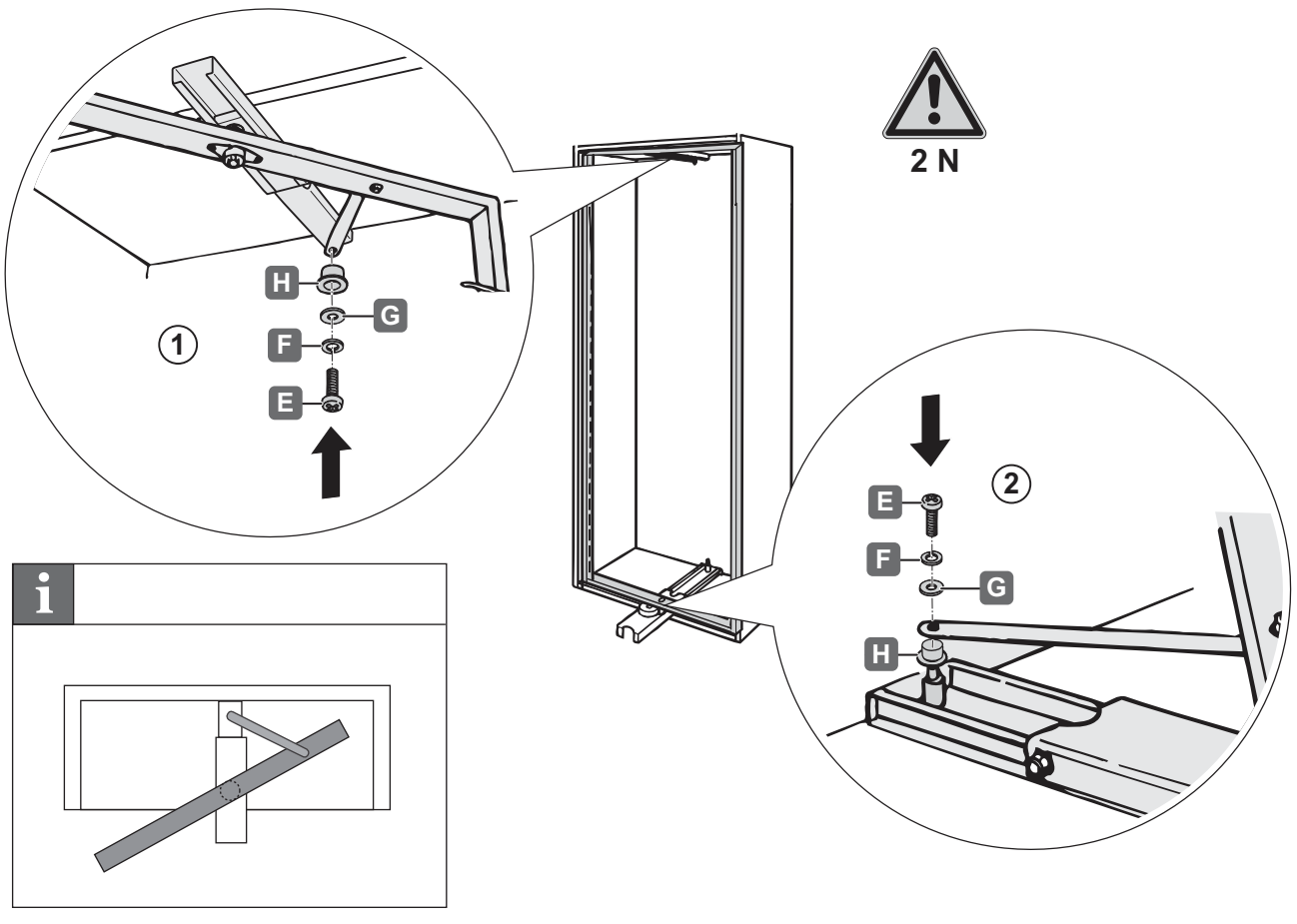
732.28.910

HDE 22.07.2016

3



4

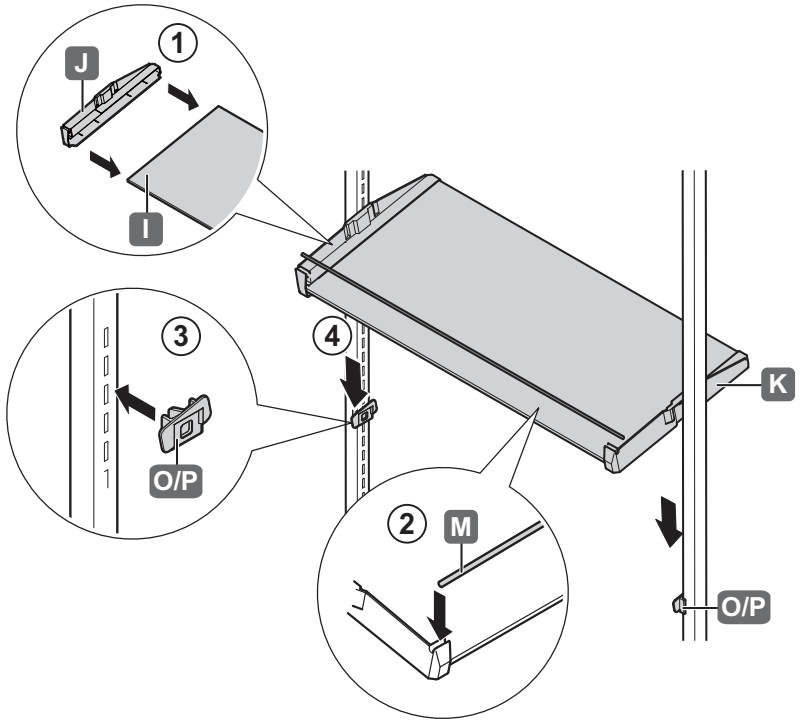
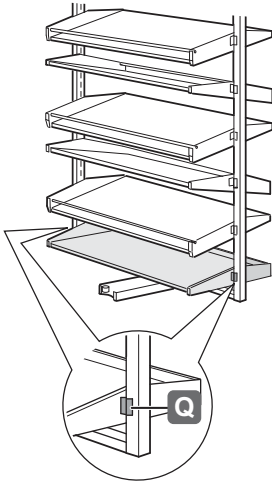


732.28.910

HDE 22.07.2016

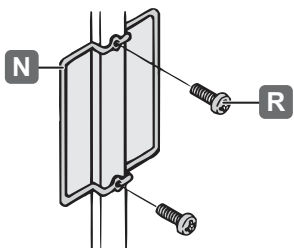
5

i 



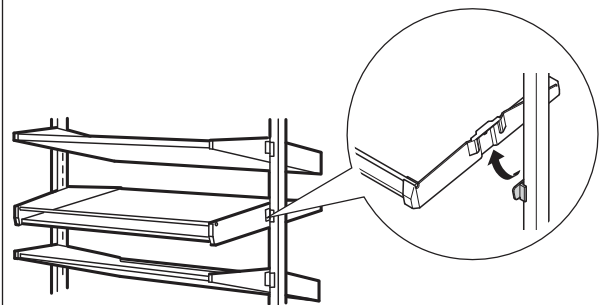
732.28.910





6

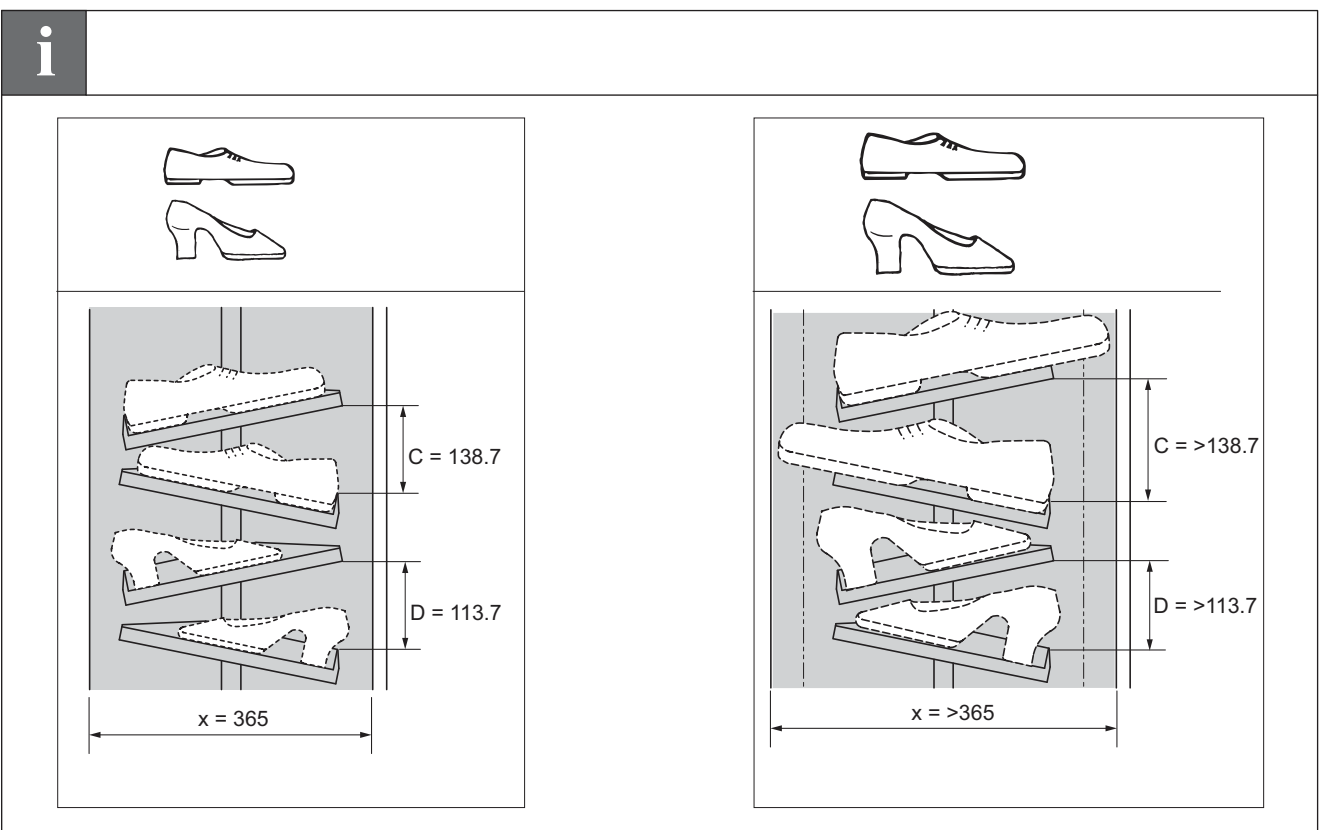
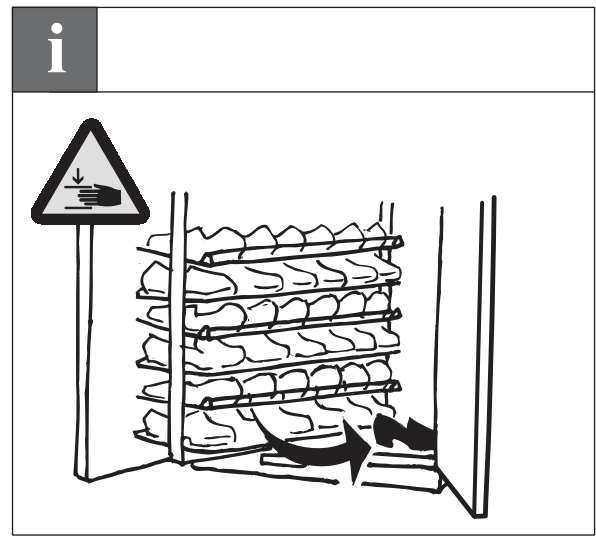
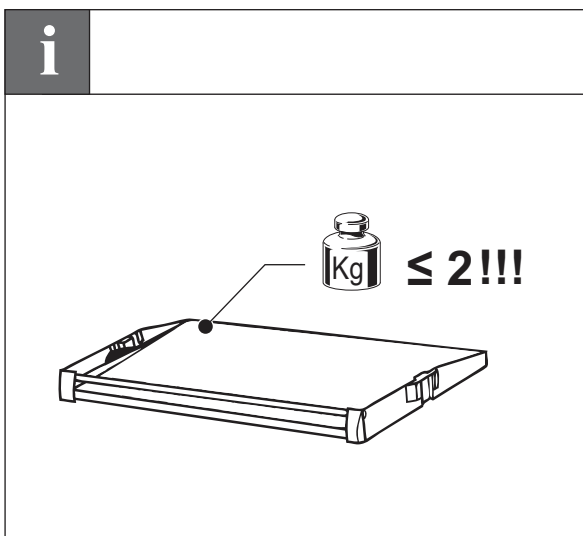


HDE 22.07.2016

7



i		„mm“		
A		H1 ≤ 135	B	
		H2 ≤ 110		
		H1 ≤ 135		H1 ≤ 100
		H2 ≤ 60		H2 ≤ 60
A		H1 ≤ 100	B	
		H2 ≤ 60		
		H1 ≤ 100		H1 ≤ 100
		H2 ≤ 40		H2 ≤ 40



732.28.910

HDE 22.07.2016

