



FREEswing

IDEALE PER FRONTALI MEDI E GRANDI

 KESSEBÖHMER



Supporto tecnico

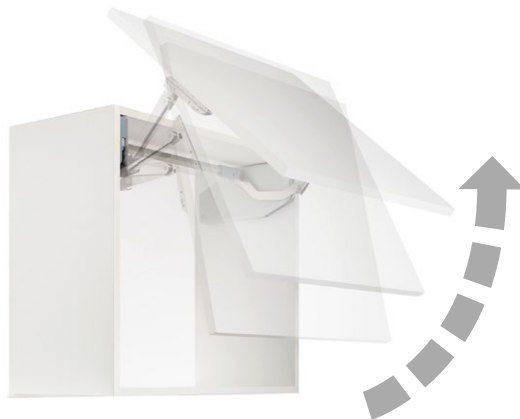
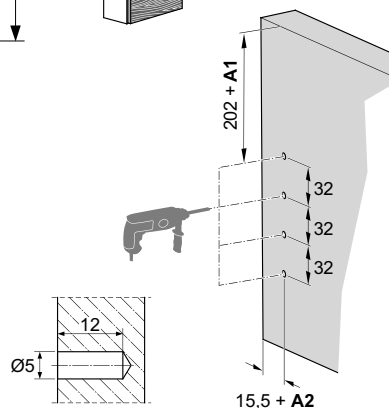
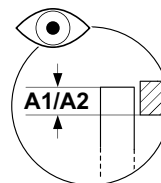
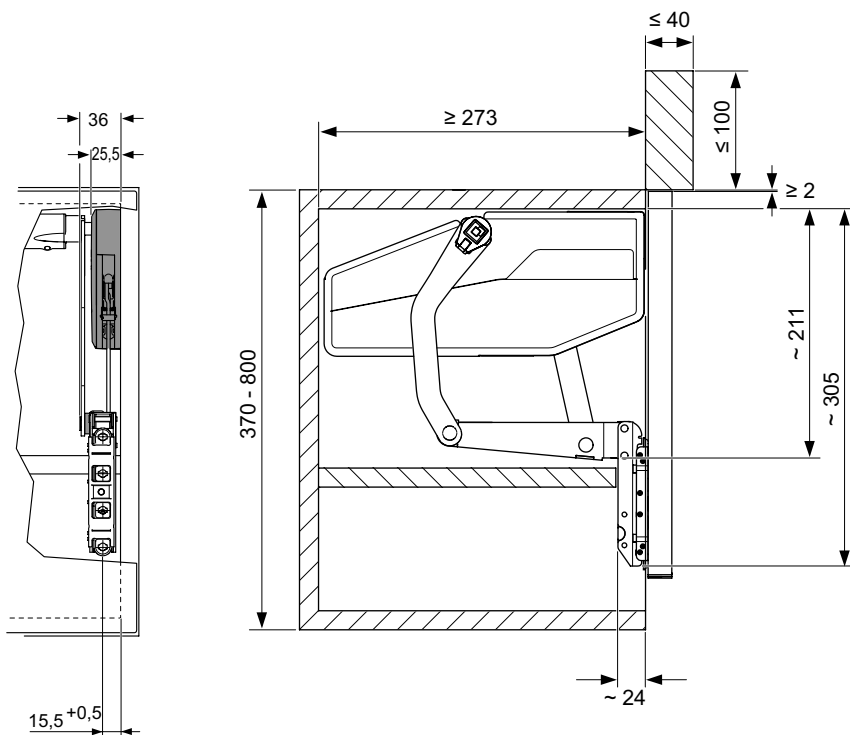
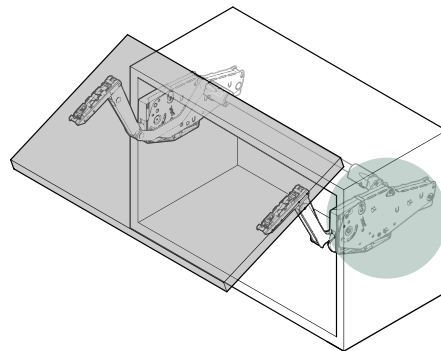
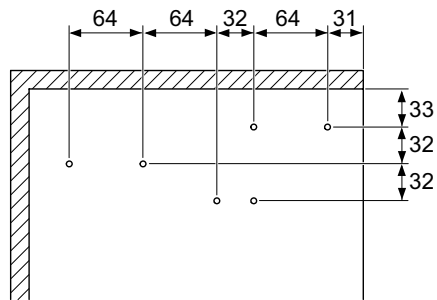
Short-URL:
<https://kbgo.to/supe>

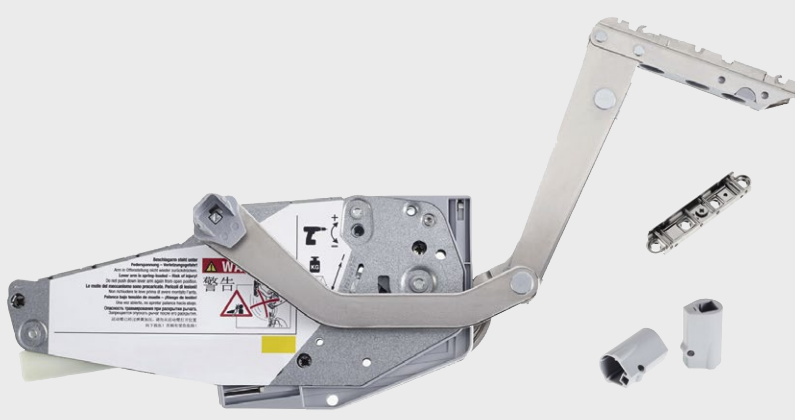


Informazioni sul prodotto

Short-URL:
<https://kbgo.to/frgi>


Fig.: Dimensioni in mm






Set di guarniture FREEswing
nichelati

Un set è composto da:
2 guarniture FREEswing (destra e sinistra)
2 piastre di fissaggio per il frontale
2 collari
maschera di foratura (carta)
(PTO: 1 PTO espulsore 272072 incluso)

Altezza corpo mm	Peso frontale* kg	Tipologia standard No. art.	Tipologia PTO  No. art.
370	1,8 - 4,0	S1sw 271923	S1sw pto 272126
	3,4 - 6,5	S4sw 271926	S4sw pto 272129
	5,2 - 10,3	S7sw 271929	S7sw pto 272132
400	1,8 - 3,9	S1sw 271923	S1sw pto 272126
	3,3 - 6,3	S4sw 271926	S4sw pto 272129
	5,0 - 10,0	S7sw 271929	S7sw pto 272132
450	1,8 - 3,7	S1sw 271923	S1sw pto 272126
	3,2 - 6,1	S4sw 271926	S4sw pto 272129
	4,8 - 9,4	S7sw 271929	S7sw pto 272132
500	1,9 - 3,5	S1sw 271923	S1sw pto 272126
	3,0 - 5,8	S4sw 271926	S4sw pto 272129
	4,5 - 8,9	S7sw 271929	S7sw pto 272132
500	2,5 - 5,9	S2sw 271924	S2sw pto 272127
	5,0 - 10,0	S5sw 271927	S5sw pto 272130
	8,2 - 15,9	S8sw 271930	S8sw pto 272133
550	2,5 - 5,6	S2sw 271924	S2sw pto 272127
	4,8 - 9,6	S5sw 271927	S5sw pto 272130
	7,8 - 15,2	S8sw 271930	S8sw pto 272133

*Peso frontale compresa la maniglia *****su richiesta**

Altezza corpo mm	Peso frontale* kg	Tipologia standard No. art.	Tipologia PTO  No. art.
600	2,5 - 5,3	S2sw 271924	S2sw pto 272127
	4,7 - 9,3	S5sw 271927	S5sw pto 272130
	7,5 - 14,5	S8sw 271930	S8sw pto 272133
670	2,5 - 4,8	S2sw 271924	S2sw pto 272127
	4,5 - 8,8	S5sw 271927	S5sw pto 272130
	7,0 - 13,5	S8sw 271930	S8sw pto 272133
670	3,2 - 6,5	S3sw 271925	S3sw pto 272128
	5,7 - 11,3	S6sw 271928	S6sw pto 272131
	8,5 - 17,1	S9sw 271931	S9sw pto 272134
700	3,1 - 6,3	S3sw 271925	S3sw pto 272128
	5,6 - 11,1	S6sw 271928	S6sw pto 272131
	8,4 - 16,7	S9sw 271931	S9sw pto 272134
750	3,0 - 6,0	S3sw 271925	S3sw pto 272128
	5,4 - 10,7	S6sw 271928	S6sw pto 272131
	8,2 - 16,0	S9sw 271931	S9sw pto 272134
800	2,9 - 5,7	S3sw 271925	S3sw pto 272128
	5,3 - 10,3	S6sw 271928	S6sw pto 272131
	8,0 - 15,3	S9sw 271931	S9sw pto 272134

Set di calotte di copertura
(destra e sinistra)

Grey
White-ghiaccio
Anthrazite

No. art.

271820 7035
271820 9966
271820 7500



Adattatore

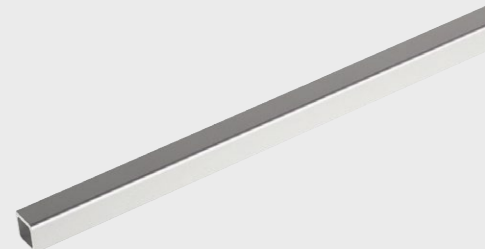
per telai in alluminio di 20 mm
nichelati

271687 0006



Barra di torsione alluminio anodizzato

Larghezza Spessore				Larghezza Spessore			
corpo	corpo	Lunghezza	No. art.	corpo	corpo	Lunghezza	No. art.
mm	mm	mm		mm	mm	mm	
450	16/19	324	271916 0038	1.000	16/19	874	271921 0038
500	16/19	374	271917 0038	1.200	16/19	1.074	271922 0038
600	16/19	474	271918 0038	1.600	16/19	1.470	271854 0038
800	16/19	674	271919 0038	1.800	16/19	1.674	271941 0038
900	16/19	774	271920 0038	KB	16/19	KB-(2 x K)-88	



Maschera di foratura FREEswing

Grey

271988 9016

