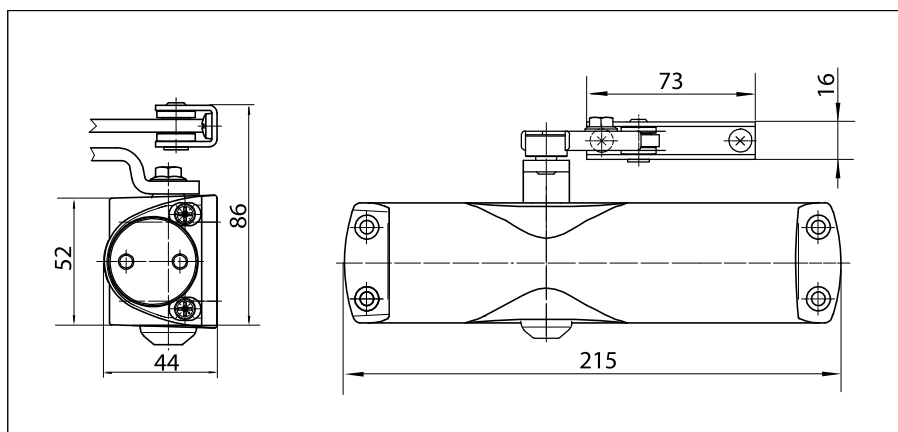


**GEZE TS 1000 C****Chiudiporta con braccio a V per porte a un'anta di larghezza max. 950 mm**

Il chiudiporta aereo è indicato per porte a un'anta di larghezza max. 950 mm. La velocità di chiusura e il colpo finale idraulico sono regolabili. Forza di chiusura variabile in due grandezze tramite semplice rotazione del cuscinetto di supporto per il braccio: forza di chiusura `debole` (grandezza 2 secondo EN 1154) per ante di larghezza max. 850 mm e forza di chiusura `forte` (grandezza 3 secondo EN 1154) per ante di larghezza max. 950 mm. Il chiudiporta, come opzione, è disponibile con piastra di montaggio ed è adatto per porte a battente destre e sinistre senza inversione.

**Versione speciale:**

- GEZE TS 1000 C dotato di braccio con fermo e angolo di fermo regolabile tra 70° e 150°

**GEZE TS 1000 C****Campo di applicazione**

- Per porte interne
- Per porte a battente con anta di larghezza max. 950 mm
- Per porte con apertura a sinistra e a destra senza inversione
- Montaggio standard sull'anta della porta, lato cerniere, possibilità di montaggio rovesciato sul lato opposto alle cerniere

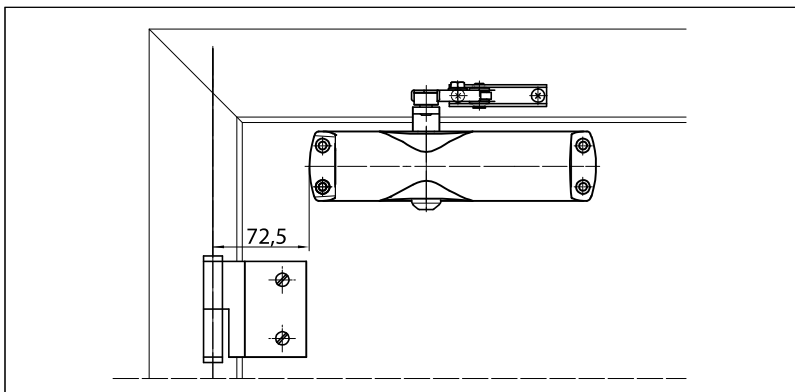
**Dati tecnici chiudiporta**

<b>Caratteristiche del prodotto</b>	<b>Chiudiporta GEZE TS 1000 C</b>
Forza di chiusura secondo EN1154	2 / 3
Larghezza anta max. consigliata	950 mm
Stessa esecuzione DIN-L e DIN-R	•
Prodotto controllato secondo	Chiudiporta controllato secondo EN1154
Lunghezza	215 mm
Profondità costruttiva	44 mm
Altezza	52 mm
<b>Funzioni</b>	
Forza di chiusura regolabile	• tramite montaggio
Velocità di chiusura regolabile	•
Colpo finale regolabile	• tramite valvola
Resistenza in apertura integrata	○
Posizione regolazione forza di chiusura	Posizione di montaggio

- = sì
- = no

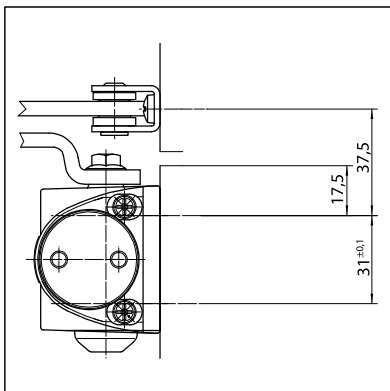
## Montaggio su anta / lato cerniere TS 1000 C

Vista

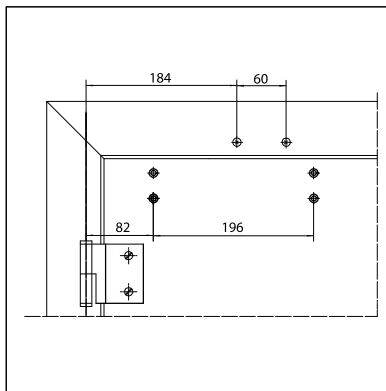


Esempio di montaggio GEZE TS 1000 C

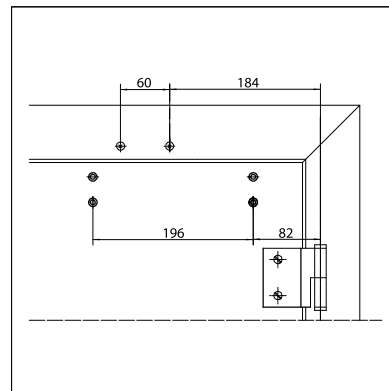
## Montaggio diretto



Sezione = montaggio diretto

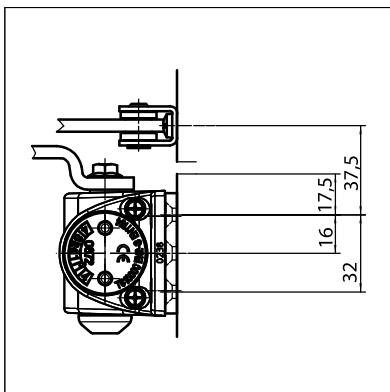


Dimensioni di colpo porta sinistra

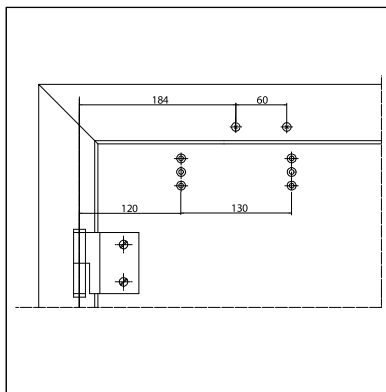


Dimensioni di colpo porta destra

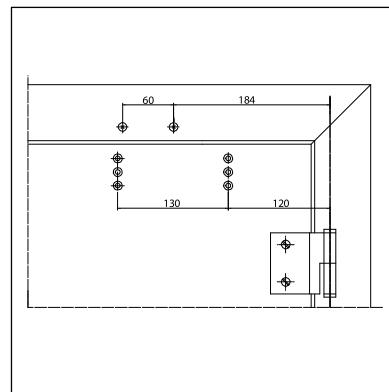
## Montaggio con piastra di montaggio



Sezione = montaggio con piastra di montaggio



Dimensioni di colpo porta sinistra



Dimensioni di colpo porta destra

## GEZE TS 1000 C - Informazioni per l'ordinazione

Descrizione	Versione	No. id.
Chiudiporta GEZE TS 1000 C grandezza EN 2/3 (senza braccio)	argento	114303
	bronzo scuro	114304
	bianco RAL 9016	114305
	nero RAL 9005	114306
	color ottone	114307
	colori RAL <sup>1)</sup>	114308
GEZE TS 1000 C confezione completa <sup>2)</sup> grandezza EN 2/3, dotato di braccio con fermo	argento	101771
	bronzo scuro	101772
	bianco RAL 9016	101773
	nero RAL 9005	101774
GEZE TS 1000 C confezione completa grandezza EN 2/3, con braccio	color ottone	101777
	colori RAL	101776
	argento	101765
	bronzo scuro	101766
GEZE TS 1000 C confezione completa grandezza EN 2/3, con braccio	bianco RAL 9016	101767
	nero RAL 9005	101768
	color ottone	101770
	colori RAL	101769
Braccio TS 1500/1000C <sup>2)</sup> con fermo meccanico	argento	101815
	bronzo scuro	101816
	bianco RAL 9016	101817
	colori RAL <sup>1)</sup>	101818
Braccio TS 1500/1000C Standard	argento	101878
	bronzo scuro	101879
	bianco RAL 9016	101881
	colori RAL <sup>1)</sup>	101882
<b>Materiale di montaggio</b>		
Piastra di montaggio chiudiporta per TS 1000 C	argento	072019
	bronzo scuro	072020
	bianco RAL 9016	072021
	nero RAL 9005	072022

1) Per la maggiorazione relativa ai colori speciali RAL, vedi Avvertenze generali

2) Non omologato in Germania per porte tagliafuoco e tagliafumo