

**CRICCHETTO GRISBI**



**Funzioni**

Chiusura di finestre a vasistas ad applicazione esterna, realizzata in alluminio estruso con guida interna in poliammide

Scheda tecnica on-line



**Caratteristiche Tecniche**

Di rapido montaggio, è applicabile su ogni tipo di profilato con l'impiego dei 4 spessori in poliammide alternativamente o in combinazione.

Le combinazioni degli spessori prevedono l'utilizzo del cricchetto su gradini di (mm):

3 - 4 - 5 - 6 - 7 - 8 - 9 - 10 - 11 - 12 - 13

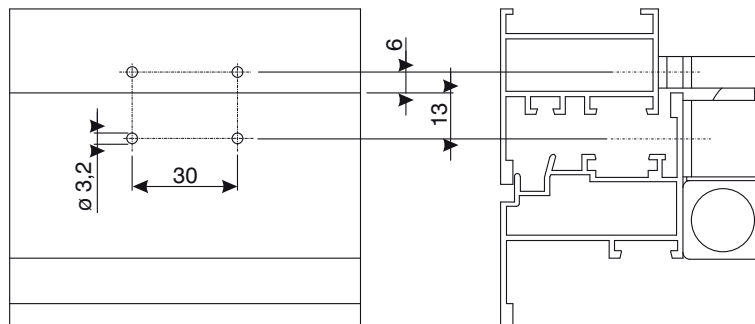
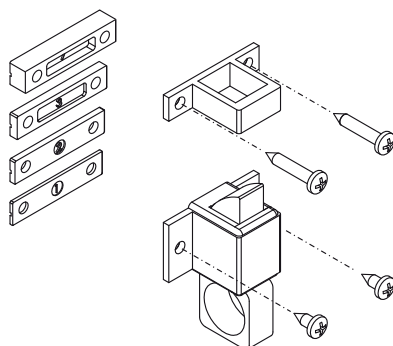
Nota: per spessori particolarmente sottili, si consiglia di diminuire il diametro del foro che riceve la vite autofilettante.

**Materiali**

Corpo, anello e contropiastra in alluminio estruso

Spessori e guida interna in poliammide

Viti in acciaio con finitura Zn-Ni



Codice	Descrizione	NODO	Base Grigio	Anodizzato Elox	Verniciato	Trend/Oro Ottone	Pezzi per confezione
01701N	CRICCHETTO GRISBI	C001-C002-C003-C004-C005-C006-C007-C008-C009-C012	X	X	X		50