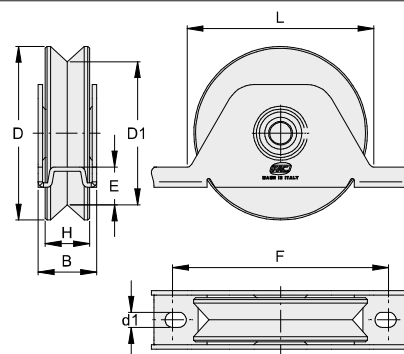








VA1104

- IT Ruota gola V con supporto interno forato
- EN V groove wheel with drilled internal support bracket
- DE V-Rille Laufrollen mit Innenstützplatte mit Löchern
- FR Roue gorge en V avec support intérieur percé
- ES Rueda canal V con soporte interno perforado



CODE	ARTICLE	D	D1	B	H	E	L	F	∅ d1	CAPACITY KG	PACK INFO	
ZINCATO / GALVANIZED												
 VA1104.090	731.90	90	75	33	20	18	106	122-115	8,5	200	6	5,8
 VA1104.100	-	100	83	33	22	23	106	122-115	8,5	200	4	5,2
 VA1104.120	-	120	103	38	22	23	130	150	9	250	2	4,0
 VA1104.090.2	-	90	71	33	25	16	106	122-115	8,5	360	6	7,1
 VA1104.100.2	-	100	81	33	25	21	106	122-115	8,5	360	4	5,8
 VA1104.120.2	731.120	120	103	38	25	23	130	150	9	400	2	4,5

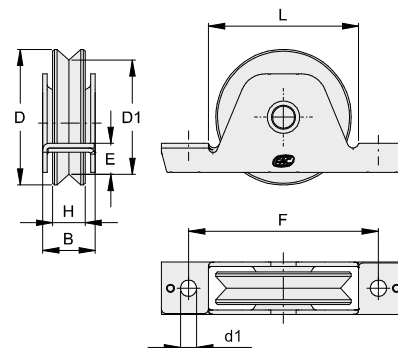
NOTE : Valore diametro esterno nominale / External diameter nominal value
 Außendurchmesser Nominalwert / Medida de diámetro externo nominal




TECH. INFO

VA1105

- IT Ruota gola V con supporto interno sovrapposto
- EN V groove wheel with overlapping internal support bracket
- DE V-Rille Laufrolle mit Überlagerung Innenstützplatte mit Löchern
- FR Roue gorge en V avec support intérieur superposé
- ES Rueda canal V con soporte interior superpuesto



CODE	ARTICLE	D	D1	B	H	E	L	F	∅ d1	CAPACITY KG	PACK INFO	
ZINCATO / GALVANIZED												
 VA1105.075	726.75	78	65	29	18	17	83	105	9	180	6	4,10

NOTE : Valore diametro esterno nominale / External diameter nominal value
 Außendurchmesser Nominalwert / Valeur diamètre extérieur nominal / Medida de diámetro externo nominal



TECH. INFO