



## 425 PS

Cerniera 2 ali pesante smontata  
perno e tappi zincati

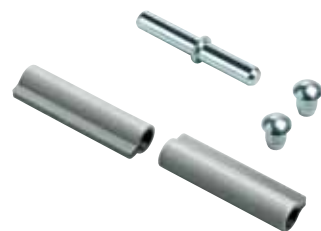
Heavy hinge with 2 wings and disassembled  
galvanized pivot and plugs

Paumelle lourde à 2 ailes avec pivot et bouchons  
zingués et démontés

Anschweißband 2-teilig schwere Ausführung mit  
verzinkter ausgebauter Zapfen und Pfropfen

Perno de 2 palas pesado desmontado eje y  
taponés galvanizados

Тяжелый демонтируемый шарнир с 2 полками  
со штифтом и оцинкованными пробками

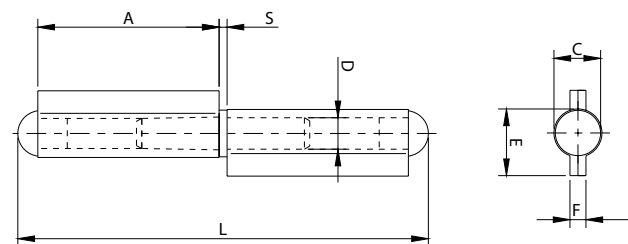


CODE	ART.	A	C	D	E	F	L	S	Portata - Kg Capacity - Kg	Box info	
										Pcs per pack	Kg
11606614	425PS-140	68	17,6	Ø11,8	25	5,6	154	3	250	50	11,60
11606617	425PS-170	83	17,6	Ø11,8	25	5,6	184,5	3	250	50	13,50

Finishing: Non zincato / Not galvanized

La portata è riferita ad una coppia di cerniere nel caso di peso uniformemente distribuito in un'anta con L=H.  
Weight bearing capacity refers to a pair of hinges mounted on a gate with weight uniformly distributed on a leaf with proportions L=H.

Categoria commerciale: 1E



Peso uniformemente distribuito  
Equally distributed weight

PERNO E TAPPI ZINCATI  
GALVANIZED PIN AND CAPS

## 430 DX

Cerniera a 2 ali lunghe  
con tappo saldato

Plug welded hinge with 2 long wings

Paumelle à bouchon soudé avec 2 ailes longues

Anschweißband 2-teilig mit Anschweißpfropfen

Perno de 2 palas largas con tapón soldado

Шарнир с 2 длинными полками с привариваемой  
пробкой

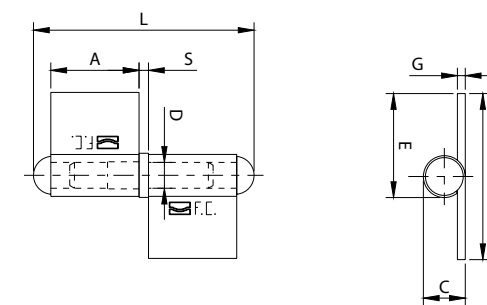


CODE	ART.	A	C	D	E	G	L	M	S	Portata - Kg Capacity - Kg	Box info	
											Pcs per pack	Kg
11607006	430DX-60	28	13,3	Ø8,3	33	2,5	70	52,7	2,5	100	20	3,30
11607008	430DX-80	38	15,4	Ø9	41	3	92	66,6	2,5	100	20	3,10
11607010	430DX-100	48	16,3	Ø9,8	43	3	112	69,7	2,5	150	20	4,0
11607012	430DX-120	57	17,5	Ø11,3	46	3	132	74,5	3	250	20	5,30
11607014	430DX-140	67	19,2	Ø11,8	50	3,5	156	80,8	4	250	10	4,0
11607017	430DX-170	84	21,3	Ø13	60	4	190	98,7	4	300	10	6,20
11607020	430DX-200	97	22,3	Ø13,9	71,2	4	216	122	4	350	10	8,40

Finishing: Non zincato / Not galvanized

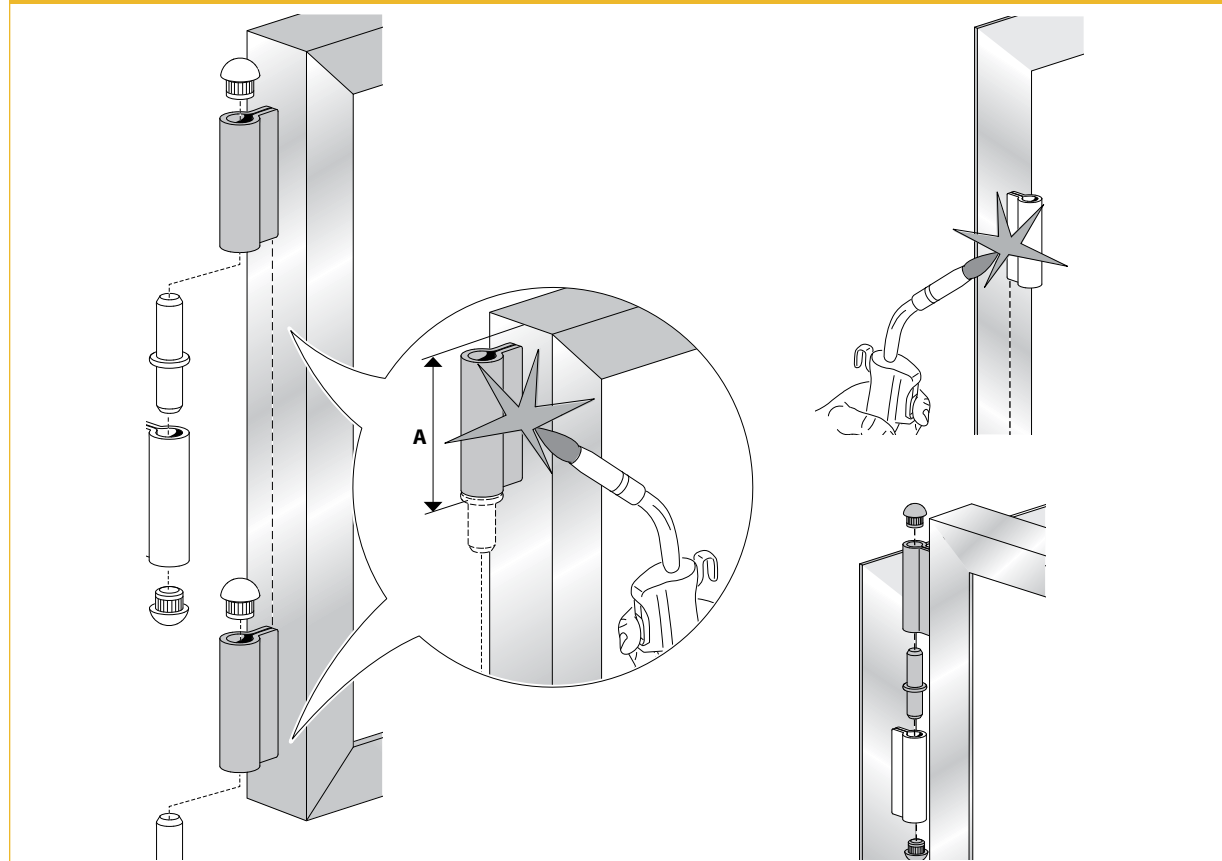
La portata è riferita ad una coppia di cerniere nel caso di peso uniformemente distribuito in un'anta con L=H.  
Weight bearing capacity refers to a pair of hinges mounted on a gate with weight uniformly distributed on a leaf with proportions L=H.

Categoria commerciale: 1E



Peso uniformemente distribuito  
Equally distributed weight

### Mounting instructions art. 425 PS



## 430 SX

Cerniera a 2 ali lunghe  
con tappo saldato

Plug welded hinge with 2 long wings

Paumelle à bouchon soudé avec 2 ailes longues

Anschweißband 2-teilig mit Anschweißpfropfen

Perno de 2 palas largas con tapón soldado

Шарнир с 2 длинными полками с  
привариваемой пробкой

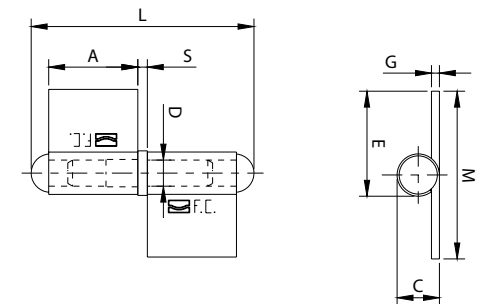


CODE	ART.	A	C	D	E	G	L	M	S	Portata - Kg Capacity - Kg	Box info	
											Pcs per pack	Kg
11607106	430SX-60	28	13,3	Ø8,3	33	2,5	70	52,7	2,5	100	20	3,30
11607108	430SX-80	38	15,4	Ø9	41	3	92	66,6	2,5	100	20	3,10
11607110	430SX-100	48	16,3	Ø9,8	43	3	112	69,7	2,5	150	20	4,0
11607112	430SX-120	57	17,5	Ø11,3	46	3	132	74,5	3	250	20	5,30
11607114	430SX-140	67	19,2	Ø11,8	50	3,5	156	80,8	4	250	10	4,0
11607117	430SX-170	84	21,3	Ø13	60	4	190	98,7	4	300	10	6,10
11607120	430SX-200	97	22,3	Ø13,9	71,2	4	216	122	4	350	10	8,40

Finishing: Non zincato / Not galvanized

La portata è riferita ad una coppia di cerniere nel caso di peso uniformemente distribuito in un'anta con L=H.  
Weight bearing capacity refers to a pair of hinges mounted on a gate with weight uniformly distributed on a leaf with proportions L=H.

Categoria commerciale: 1E



Peso uniformemente distribuito  
Equally distributed weight