

# Art. 73



UNI/EN ISO9001 - UNI/EN ISO14001

© 2009 - Fratelli Comunello Spa - All right reserved  
Via Cassola, 64 - 36027 Rosà (VI) - Italy

10/11 Rev. 02

**ITA**

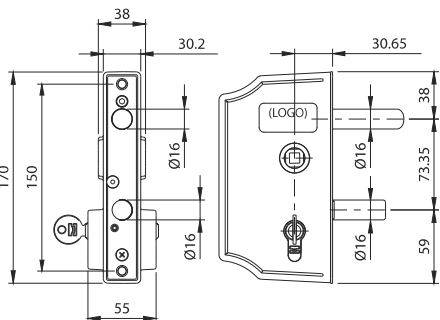
**IMPIEGO:** Serratura per cancelli battenti.  
**TIPO:** Serratura a montaggio rapido modello "Privato".  
**FISSAGGIO:** A fissare con apposite viti (non fornite).  
**MATERIALE:** Corpo in alluminio, perno e catenaccio in ottone, meccanica in acciaio.  
**RICICLO:** Smaltire secondo le leggi vigenti nel paese di installazione.  
**AVVERTENZE:** Il costruttore si riserva di modificare senza preavviso le caratteristiche del prodotto secondo le proprie esigenze. Il costruttore non risponde di modifiche anche parziali del prodotto e le prestazioni dichiarate sono valide solo se si seguono le modalità di installazione eseguite da personale qualificato.  
**CADENZA MANUTENZIONI:** Il presente articolo non necessita di alcun tipo di manutenzione. Verificare la funzionalità, nel caso sostituire il prodotto.

CARATTERISTICHE TECNICHE			
	PESO PEZZO	DIMENSIONI MONTANTE LATERALE	VERSIONI DISPONIBILI
73-10	1,40 Kg	10 mm	GREZZO - RAL9005 RAL6005 - RAL6009
73-20	1,40 Kg	20 mm	GREZZO - RAL9005 RAL6005 - RAL6009
73-30	1,40 Kg	30 mm	GREZZO - RAL9005 RAL6005 - RAL6009
73-40	1,40 Kg	40 mm	GREZZO - RAL9005 RAL6005 - RAL6009
73-50	1,40 Kg	50 mm	GREZZO - RAL9005 RAL6005 - RAL6009
73-60	1,40 Kg	60 mm	GREZZO - RAL9005 RAL6005 - RAL6009

**EN**

**USE:** Lock for side-hung gates.  
**TYPE:** Quick-fitting lock, "Private" model.  
**FIXING:** For fixing with special screws (not supplied).  
**MATERIAL:** Body in aluminium, pin and bolt in brass, mechanism in steel.  
**RECYCLING:** Dispose of in accordance with the current laws in the country of installation.  
**IMPORTANT:** The manufacturer reserves the right to modify the characteristics of the product as required without notice. The manufacturer declines any liability for even partial modifications to the product, and the declared performance values are valid only if the installation procedures are carried out by qualified personnel.  
**MAINTENANCE FREQUENCY:** This article does not require any type of maintenance. Check its functionality and replace the product if necessary.

TECHNICAL CHARACTERISTICS			
	WEIGHT OF PART	SIDE UPRIGHT DIMENSIONS	AVAILABLE VERSIONS
73-10	1,40 Kg	10 mm	RAW - RAL9005 RAL6005 - RAL6009
73-20	1,40 Kg	20 mm	RAW - RAL9005 RAL6005 - RAL6009
73-30	1,40 Kg	30 mm	RAW - RAL9005 RAL6005 - RAL6009
73-40	1,40 Kg	40 mm	RAW - RAL9005 RAL6005 - RAL6009
73-50	1,40 Kg	50 mm	RAW - RAL9005 RAL6005 - RAL6009
73-60	1,40 Kg	60 mm	RAW - RAL9005 RAL6005 - RAL6009



Art.	73 raw code	73 ral 9005 code	73 ral 6005 code	73 ral 6009 code		
73-10	11210020	11210020 503	11210020 509	11210020 525	1	1,40
73-20	11210025	11210025 503	11210025 509	11210025 525	1	1,40
73-30	11210030	11210030 503	11210030 509	11210030 525	1	1,40
73-40	11210005	11210005 503	11210005 509	11210005 525	1	1,40
73-50	11210010	11210010 503	11210010 509	11210010 525	1	1,40
73-60	11210015	11210015 503	11210015 509	11210015 525	1	1,40

**FRA**

**UTILISATION:** Serrure pour portails à battants.  
**TYPE:** Serrure à montage rapide modèle "Particulier".  
**FIXAGE:** A fixer avec des vis spéciales (non-fournies).  
**MATIERE:** Corps en aluminium, pivot et verrou en laiton, mécanique en acier.  
**RECYCLAGE:** Eliminer selon les lois en vigueur dans le pays d'installation.  
**AVERTISSEMENT:** Le constructeur se réserve le droit de modifier sans préavis les caractéristiques du produit selon ses propres exigences. Le constructeur ne répond pas des modifications même partielles du produit et les performances déclarées ne sont valables que si l'on respecte les modalités d'installation effectuées par du personnel qualifié.  
**FREQUENCE ENTRETIEN:** Ce produit n'a besoin d'aucun type d'entretien. Vérifier le bon fonctionnement, au besoin remplacer le produit.

CARACTERISTIQUES TECHNIQUES			
	POIDS PIECE	DIMENSIONS MONTANT LATERAL	VERSIONS DISPONIBLES
73-10	1,40 Kg	10 mm	BRUT - RAL9005 RAL6005 - RAL6009
73-20	1,40 Kg	20 mm	BRUT - RAL9005 RAL6005 - RAL6009
73-30	1,40 Kg	30 mm	BRUT - RAL9005 RAL6005 - RAL6009
73-40	1,40 Kg	40 mm	BRUT - RAL9005 RAL6005 - RAL6009
73-50	1,40 Kg	50 mm	BRUT - RAL9005 RAL6005 - RAL6009
73-60	1,40 Kg	60 mm	BRUT - RAL9005 RAL6005 - RAL6009

**ESP**

**USO:** Cerradura para cancelas batientes.  
**TIPO:** Cerradura de montaje rápido modelo "Privado".  
**FIJACION:** A fijar con oportunos tornillos (no en dotación).  
**MATERIAL:** Cuerpo de aluminio, perno y cerrojo de latón, mecánica de acero.  
**RECICLAJE:** Eliminar según las leyes vigentes en el país donde se instala.  
**ADVERTENCIAS:** El fabricante se reserva el derecho de modificar sin previo aviso las características del producto según sus propias exigencias. El fabricante no responde por modificaciones, inclusive parciales del producto y las prestaciones declaradas son válidas sólo si se siguen las modalidades de instalación realizadas por personal cualificado.  
**CADENCIA MANTENIMIENTOS:** El presente artículo no necesita ningún tipo de mantenimiento. Verificar la funcionalidad, si fuera preciso sustituir el producto.

CARACTERÍSTICAS TÉCNICAS			
	PESO PIEZA	DIMENSIONES MONTANTE LATERAL	VERSIONES DISPONIBLES
73-10	1,40 Kg	10 mm	EN BRUTO - RAL9005 RAL6005 - RAL6009
73-20	1,40 Kg	20 mm	EN BRUTO - RAL9005 RAL6005 - RAL6009
73-30	1,40 Kg	30 mm	EN BRUTO - RAL9005 RAL6005 - RAL6009
73-40	1,40 Kg	40 mm	EN BRUTO - RAL9005 RAL6005 - RAL6009
73-50	1,40 Kg	50 mm	EN BRUTO - RAL9005 RAL6005 - RAL6009
73-60	1,40 Kg	60 mm	EN BRUTO - RAL9005 RAL6005 - RAL6009

**DE**

**GEBRAUCH:** Schloss für Flügeltore.  
**TYP:** Schloss mit Schnellmontage Modell "Privat".  
**ANBRINGUNG:** Mit geeigneten Schrauben (nicht mitgeliefert) befestigen.  
**WERKSTOFF:** Gehäuse aus Aluminium, Stift und Riegel aus Messing, Mechanik aus Stahl.  
**RECYLING:** Entsorgung nach Vorgabe der am Installationsort geltenden Gesetzgebung.  
**WICHTIGE HINWEISE:** Der Hersteller behält sich das Recht vor, die Produkteigenschaften nach seinem Dafürhalten ohne Vorankündigung zu ändern. Der Hersteller haftet nicht für die am Produkt durchgeführten Änderungen. Die angegebenen Leistungen haben nur dann Gültigkeit, wenn die Installation von qualifiziertem Fachpersonal ausgeführt worden ist.  
**WARTUNGSPLAN:** Dieser Artikel macht keine Wartung erforderlich. Die Funktionstüchtigkeit prüfen und das Produkt ggf. ersetzen.

TECHNISCHE DATEN			
	STÜCKGEWICHT	GRÖSSE SEITLICHER PFOSTEN	VERFÜGBARE VERSIONEN
73-10	1,40 Kg	10 mm	ROH - RAL9005 RAL6005 - RAL6009
73-20	1,40 Kg	20 mm	ROH - RAL9005 RAL6005 - RAL6009
73-30	1,40 Kg	30 mm	ROH - RAL9005 RAL6005 - RAL6009
73-40	1,40 Kg	40 mm	ROH - RAL9005 RAL6005 - RAL6009
73-50	1,40 Kg	50 mm	ROH - RAL9005 RAL6005 - RAL6009
73-60	1,40 Kg	60 mm	ROH - RAL9005 RAL6005 - RAL6009

**RUS**

**ПРИМЕНЕНИЕ:** Замок для распашных ворот.  
**ТИП:** Замок скоростного монтажа модель "Privato".  
**КРЕПЛЕНИЕ:** Закрепить при помощи специальных болтов (не поставляются).  
**МАТЕРИАЛ:** Алюминиевый корпус, стержень и задвижка из латуни, механические части из стали.  
**ПЕРЕРАБОТКА:** Переработать на основе действующего законодательства страны, где производится монтаж.  
**ПРЕДУПРЕЖДЕНИЯ:** Производитель, при возникновении необходимости, оставляет за собой право изменять характеристики изделия без предварительного уведомления. Производитель не несет ответственность за внесение полных или частичных изменений в конструкцию изделия, действительными считаются только те действия, которые были выполнены квалифицированным персоналом и в соответствии с установленными правилами монтажа.  
**ПЕРИОДИЧНОСТЬ ТЕХОБСЛУЖИВАНИЯ:** Этот артикул не нуждается в техобслуживании. Проверить функциональность, в противном случае, произвести замену.

ТЕХНИЧЕСКИЕ ХАРАКТЕРИСТИКИ		
	ВЕС 1 ЕДИНИЦЫ	РАЗМЕРЫ БОКОВОЙ СТОЙКИ
73-10	1,40 Kg	10 mm
73-20	1,40 Kg	20 mm
73-30	1,40 Kg	30 mm
73-40	1,40 Kg	40 mm
73-50	1,40 Kg	50 mm
73-60	1,40 Kg	60 mm

Tutte le fotografie, i disegni tecnici e le relative specifiche devono intendersi quale proprietà intellettuale, difesa dall'enorme sul diritto d'autore, della ditta Fratelli Comunello Spa. Tutti gli utilizzi non espressamente autorizzati saranno perseguiti giuridicamente. Ci riserviamo il diritto di apportare tutte le variazioni le migliori necessarie senza alcun preavviso. All pictures, technical draflanges and related specifications belong to Fratelli Comunello Spa and they are defended by rules of copyright. All uses not expressly authorized will be legally prosecuted. Product specification are subjected to change without notice.

