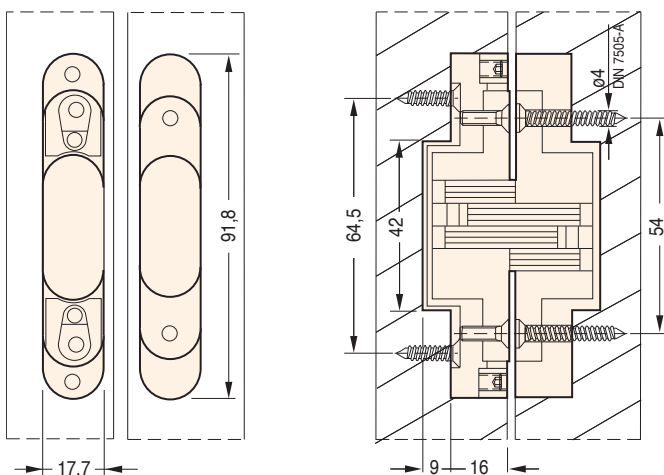
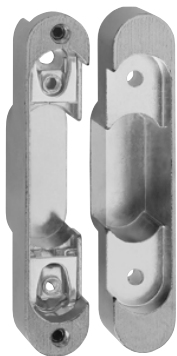


# 804

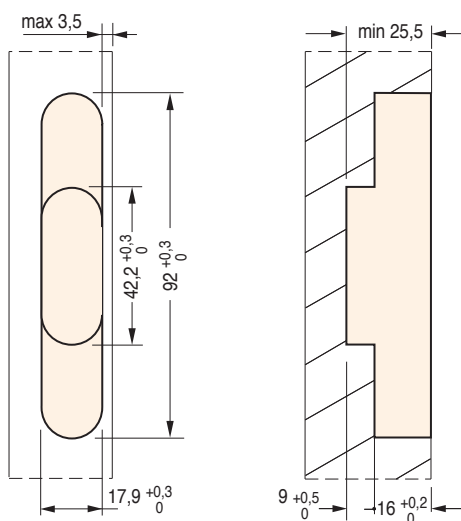
91,8x17,7 mm



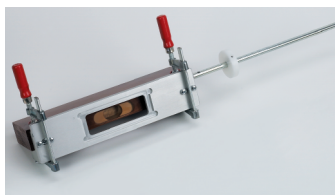
Cod.	Acciaio e zama	
BR000804OTT00	ottonati	10
BR000804NIK00	nichelati	10
BR000804BRO00	bronzati	10



## Misure della cava



## Dima

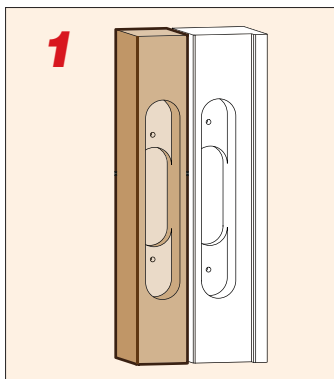


CI00DIMA00000

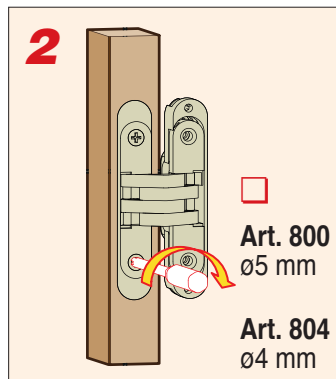


Cod CI00DIMA00804      Inserti per 804

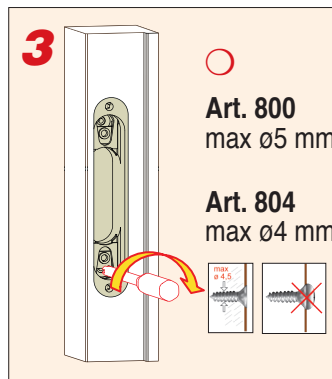
## Montaggio



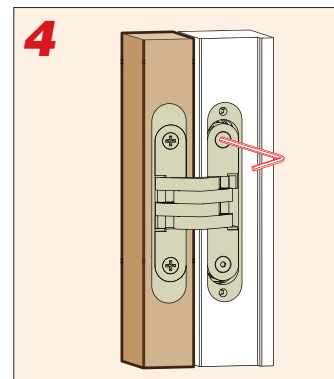
Esecuzione delle cave nella porta e nello stipite



Montaggio della basetta fissa e della cerniera nella porta; vite autofilettante testa svasata piana

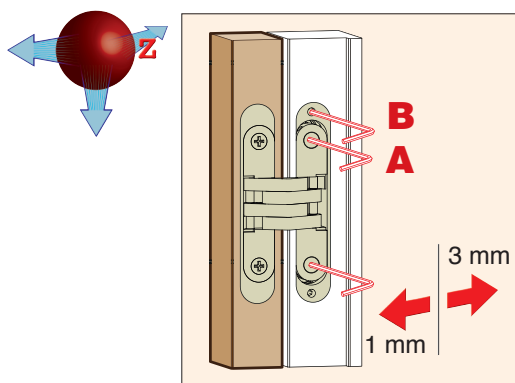


Montaggio della basetta regolabile nello stipite; **importante:** vite autofilettante testa svasata piana



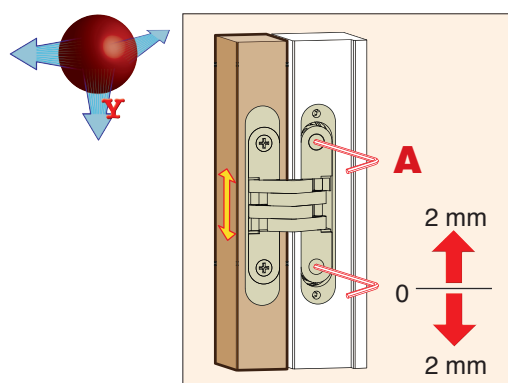
Montaggio cerniera nello stipite; vite testa svasata, brugola inserite nel kit

## Regolazione



### Profondità

- 1 Allentare A
- 2 Regolare B
- 3 Serrare A



### Verticale

- 1 Allentare A
- 2 Regolare la porta
- 3 Serrare A