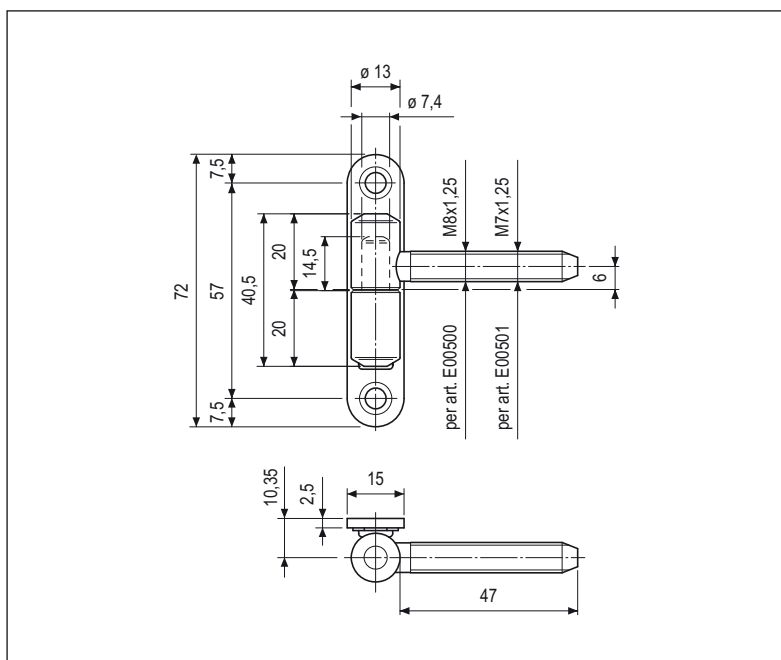
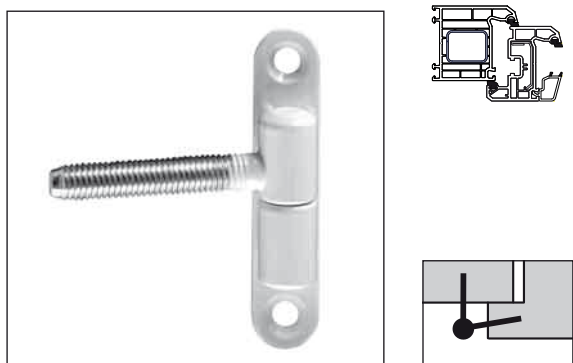


Mod. 500 ridotto - gambi M8x47 e M7x47, passo 1,25 mm



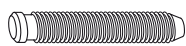
Specifiche d'ordine

Materiale	Articolo	Gambo
ACCIAIO	E00500.13.XX	M8x47
	E00501.13.XX	M7x47

NB. Per gambi con dimensioni o materiale speciali, consultare il capitolo "Coperture e accessori".

Riferirsi al listino in vigore per verificare la disponibilità delle finiture.

Gambi $\varnothing 7 \times 1,25$



Lunghezza gambo (mm)	Acciaio	Acciaio cementato
	Variante	Variante
30	030	130
35	035	135
40	040	140
47	/	147
55	055	155
60	060	160

Gambi $\varnothing 8 \times 1,25$

Lunghezza gambo (mm)	Acciaio	Acciaio cementato
	Variante	Variante
30	031	131
35	036	136
40	041	141
47	/	148
55	054	/
55 (*)	056	156
60	061	161

(*) con invito